



*675*

Réf. : 00003909

[www.lookcycle.com](http://www.lookcycle.com)

---

---

<b>FR</b>	<b>NOTICE D'INSTRUCTIONS 4 - 15</b>
<b>EN</b>	<b>MOUNTING INSTRUCTIONS 16 - 27</b>
<b>IT</b>	<b>ISTRUZIONI DI MONTAGGIO 28 - 39</b>
<b>ES</b>	<b>MANUAL DE MONTAJE 40 - 51</b>
<b>D</b>	<b>MONTAGEANLEITUNG 52 - 63</b>
<b>NL</b>	<b>MONTAGEHANDLEIDING 64 - 75</b>

## Félicitations !

Vous avez porté votre choix sur un ensemble LOOK.

Nous vous remercions de votre confiance en nos produits. En choisissant ce nouvel ensemble LOOK, vous bénéficiez d'un produit de haute technologie de conception française.

Votre cadre LOOK 675, fourche, potence A-Stem et tige de selle carbone sont identiques à ceux fournis aux grandes équipes professionnelles, sont contrôlés durant toute leur fabrication et vous apporteront entière satisfaction.

Nos produits sont conformes aux différentes normes européennes et internationales en vigueur.

Nous vous conseillons pour le montage des accessoires de vous adresser à un professionnel.

Avant toute utilisation, lisez l'intégralité des instructions, respectez les conseils donnés afin de profiter pleinement des atouts de ce produit de haute qualité.

LOOK se réserve la possibilité de changer les spécifications du produit et sans avis préalable.

## PRÉSENTATION DU PRODUIT

Votre ensemble 675 a été développé et conçu suivant les spécifications du bureau d'études LOOK afin d'offrir la meilleure transmission de l'effort et une précision de pilotage inégalée.

Ces deux caractéristiques sont possibles grâce à l'intégration de composants spécifiquement dessinés pour ce cadre. Ils sont ainsi parfaitement compatibles entre eux, permettant d'obtenir une meilleure cohérence de l'ensemble et plus de performance.

Attention :

Ce cadre LOOK est conçu et optimisé pour être utilisé par des cyclistes ne dépassant pas 100 KG (220 lbs)

**Pour le montage de la potence A-Stem, merci de vous reporter à la notice spécifique à ce produit.**

Votre cadre est livré avec une fourche HSC 675 prémontée avec son jeu de direction LOOK Head Fit 4.

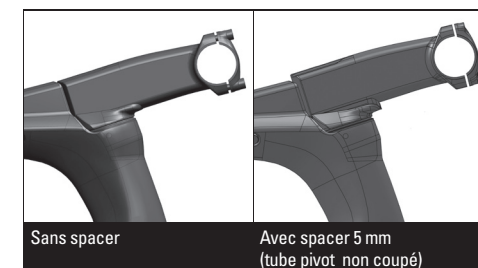
La fourche est livrée montée sur le cadre avec un pivot d'une longueur spécifique à chaque taille de douille. La longueur du pivot est volontairement plus longue de 5 mm afin de donner la possibilité de monter un spacer de 5 mm sous la potence. Si vous souhaitez monter l'A-Stem en position basse et satisfaire pleinement le design de l'ensemble, il est nécessaire de recouper le pivot de fourche de 5 mm afin de monter (indication de coupe sur le pivot de fourche).

**Il est fortement conseillé de s'adresser à un détaillant agréé LOOK pour effectuer cette coupe.**

La potence A-Stem est conçue pour une intégration parfaite dans le cadre, nous préconisons de l'utiliser autant que possible sans spacer sous la potence. Pour régler sa hauteur de cintre il suffit alors de retourner la potence A-Stem réversible.

La potence A-Stem est disponible dans deux angulations différentes (+/- 5 mm et +/- 15 mm) et dans 5 longueurs : 80 mm / 90 mm / 100 mm / 110 mm / 120 mm, ce qui permet une large amplitude de façon à régler son cintre précisément sans dégrader l'intégration.

Pour des réglages encore plus fins, il est possible d'ajouter un spacer de 5 mm entre la potence et l'elastomère. La potence dépassera alors de 5 mm par rapport au cadre, l'intégration est légèrement dégradée mais le réglage plus fin. Le système est optimal sans spacer puisque la potence est fixée au plus près des roulements sur un pivot le plus court possible.



NOTA :

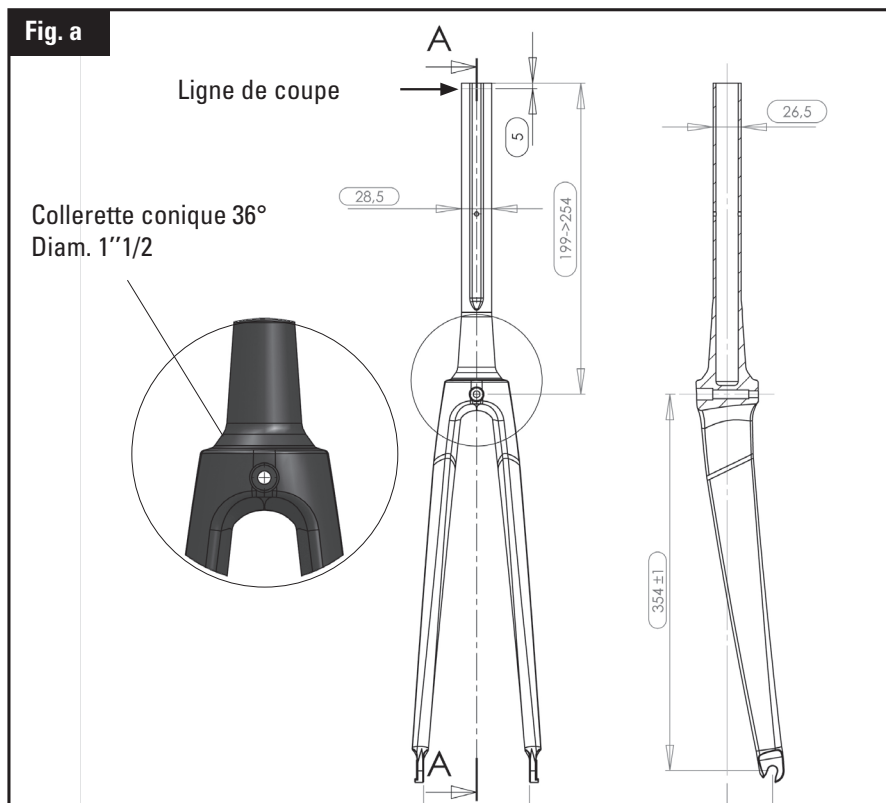
Le réglage de la hauteur de la potence étant dissocié du serrage du jeu de direction, et le montage de la fourche avec son jeu de direction nécessitant des outils spécifiques, il est fortement conseillé de s'adresser à un détaillant agréé LOOK pour effectuer un démontage ou un remontage correct et complet de la fourche.

Pour toutes opérations de maintenance, nous rappelons que la fourche doit être posée sur une roue. Une usure anormale des pattes qui serait due à une abrasion sur le sol ne peut pas être couverte par la garantie LOOK.

## LA FOURCHE LOOK HSC 675

Les fourches LOOK comportent une portée d'appui de roulement conique, conçue pour recevoir directement celui-ci, supprimant ainsi la pose d'un cône de fourche traditionnel. Elles sont conformes à la norme EN 14 781.

Fig. a



## LE JEU DE DIRECTION INTÉGRÉ LOOK HEAD FIT 4

### Particularité du jeu de direction:

Le nouveau jeu de direction LOOK Head Fit 4 est un système breveté apportant plusieurs améliorations.

Il permet de dissocier le réglage du jeu de direction du réglage de la potence. Ces deux fonctions deviennent indépendantes, ce qui permet un réglage plus simple de la potence et une meilleure précision dans l'ajustement du jeu de direction.

De plus, cela augmente la durée de vie des roulements du jeu de direction lorsque des efforts importants sont appliqués sur le cintre.

### DESCRIPTION DU JEU DE DIRECTION :

#### PARTIE INFÉRIEURE :

- Roulement monobloc 36° x 45°, diamètre extérieur 52 mm.

#### PARTIE SUPÉRIEURE :

- Roulement monobloc 36° x 45°, diamètre extérieur 41mm.
- Cône de compression roulement 1"1/8
- Goupille
- Ecrou de serrage
- Bouchon trou de goupille

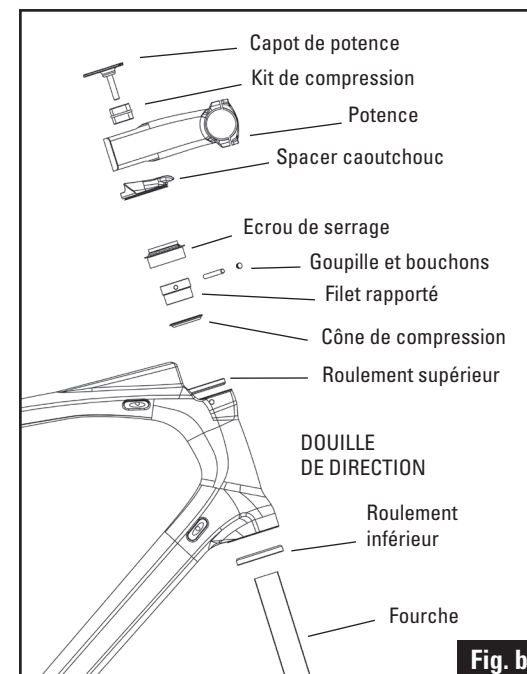


Fig. b

### REGLAGE DU JEU DE DIRECTION HEAD FIT 4

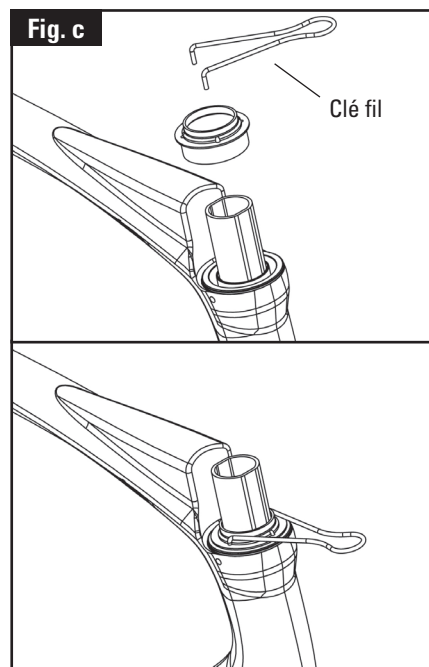
Attention : Le jeu de direction étant monté en usine et réglé, il est fonctionnel dès la première utilisation **sans démontage préalable**.

Cependant, LOOK laisse la possibilité à chaque utilisateur souhaitant durcir ou adoucir leur direction, de régler très finement la compression des roulements en venant visser ou dévisser l'écrou de serrage.

Commencer par engager manuellement l'écrou de serrage du jeu de direction sur le filet rapporté et ce jusqu'au contact de ce dernier avec le cône de compression du roulement supérieur. Puis pour un serrage plus important, utiliser la clé fil préconisée par LOOK.

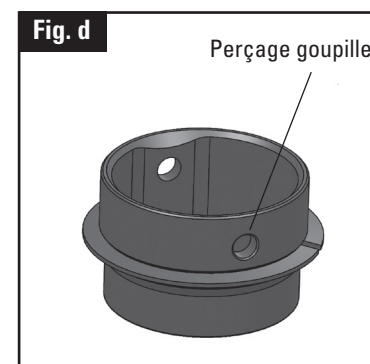
Régler soigneusement le jeu de direction afin qu'il ne subsiste aucun jeu et que la fourche puisse tourner librement et sans point dur.

Attention à ne pas serrer l'écrou de serrage jusqu'au blocage de la direction ce qui pourrait à terme endommager prématurément les roulements et par conséquent le fonctionnement global de la direction.



### MONTAGE COMPLET DU JEU DE DIRECTION HEAD FIT 4

1. Placer le roulement inférieur sur la fourche en prenant soin de placer le chanfrein intérieur sur le cône de la fourche.
2. Introduire le tube pivot dans la douille.
3. Placer le roulement supérieur dans la douille en plaçant le chanfrein extérieur vers le bas.
4. Préparer le sous ensemble filet rapporté avec le cône de compression puis le glisser sur le pivot de la fourche jusqu'au roulement supérieur.



5. Placer le trou de perçage du filet rapporté en face du trou de perçage de la fourche, et insérer la goupille au travers de la douille, cette opération peut s'avérer délicate. S'assurer qu'elle soit bien centrée, elle ne doit pas dépasser du filet rapporté pour ne pas gêner le vissage de l'écrou de serrage.

A ce stade, la fourche avec son jeu de direction et le cadre ne forment plus qu'un seul sous-ensemble. La suite du montage permet de régler les jeux fonctionnels dans le jeu de direction et de fixer les éléments du poste de pilotage.

6. Visser l'écrou de serrage sur le filet rapporté à l'aide de la clé fil fournie et régler le jeu de direction afin qu'il ne subsiste aucun jeu et que la fourche puisse tourner librement et sans point dur. Une fois l'écrou serré, la goupille est emprisonnée et l'empêche donc mécaniquement de sortir.

## MONTAGE COMPLET DU JEU DE DIRECTION (suite)

7. Insérer les deux bouchons en caoutchouc pour combler les trous de la douille.  
La fourche est maintenant montée réglée sur le cadre et le montage des autres éléments ne peut en aucun cas modifier l'ajustement du jeu de direction. Il reste donc à monter la potence à la position désirée.
8. Disposer si nécessaire le spacer de 5 mm si le pivot n'est pas coupé, puis le spacer caoutchouc.
9. Procéder au montage de la potence A-Stem (voir la notice dédiée).
10. Assembler le capot de potence à l'aide du kit de compression placé dans la pochette fournie avec le cadre.

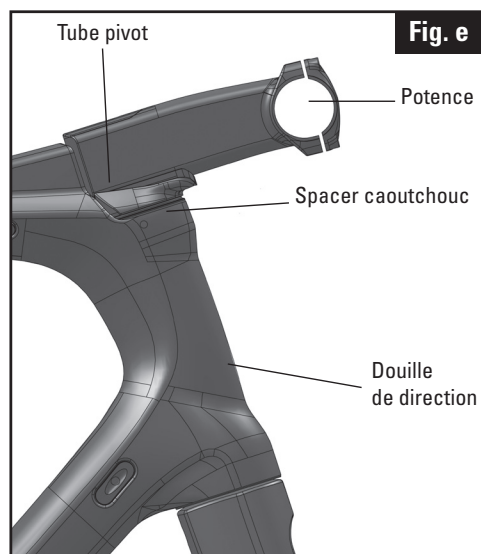


Fig. e

**ATTENTION :** Si le tube pivot est trop long, la potence ne viendra pas se plaquer sur la bague spécifique ce qui peut entraîner un flottement de cette dernière. Si le pivot est trop court, la surface de contact entre le tube pivot et la potence sera trop faible et la tenue de la potence ne sera pas optimale.

**IMPORTANT :**

**Ne pas graisser le tube pivot.**

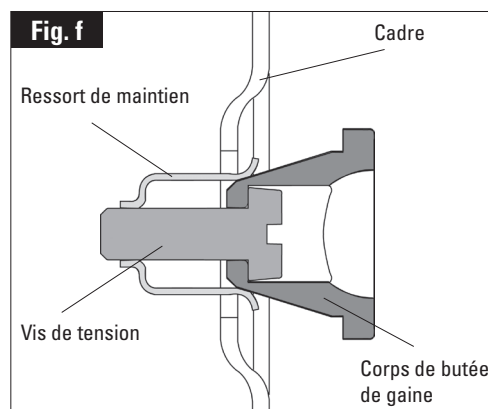
**Utilisez uniquement le jeu de direction LOOK Head Fit 4 fourni avec le cadre 675.**

## DEMONTAGE COMPLET DU JEU DE DIRECTION

1. Desserrer complètement la potence (voir la notice A-Stem).
2. Faire glisser la potence vers le haut du pivot. Enlever les bouchons caoutchouc montés sur la douille du cache.
3. Desserrer l'écrou de serrage à l'aide des outils préconisés (voir Fig. c dans le paragraphe « réglage du jeu de direction ») puis l'enlever du pivot de fourche. La goupille est alors visible. Tourner la fourche d'un quart de tour pour aligner la goupille en face des trous de la douille.
4. Enlever la goupille à l'aide d'un chasse goupille diamètre 4 et la ressortir de l'autre côté de la douille. Attention à bien maintenir la fourche pour ne pas qu'elle glisse de la douille et s'abîme en tombant car une fois la goupille enlevée, aucune butée mécanique ne retient la fourche. Faire glisser le pivot de la fourche hors de la douille de direction.
5. Enlever le roulement 1"1/2 inférieur du cône de la fourche.

## BUTÉE DE GAINÉ AMOVIBLE

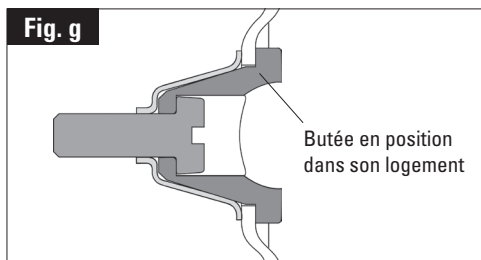
Le 675 est livré avec des butées de gaine amovibles servant au montage de groupes électriques. D'origine, les butées de gaine sont celles permettant de monter un groupe mécanique. Pour un groupe électrique, il faut monter les butées de gaine spécifiques fournies avec le cadre.



### MONTAGE

1. S'assurer que la butée de gaine est en position ouverte.
2. Positionner la butée dans son logement, contre la paroi en composite du cadre (Fig. f).
3. Serrer très légèrement la vis de tension (1Nm) jusqu'au maintien complet de la butée dans son logement (Fig. g).

**Attention ! Un serrage excessif de la vis de tension peut conduire à la détérioration des filets de la vis ou du ressort de maintien. Le maintien de la butée ou son désengagement peuvent s'en trouver affectés.**



### DÉMONTAGE

Retirer la gaine éventuellement logée dans la butée de gaine.

1. Desserrer la vis de tension jusqu'à désolidarisation de la butée de gaine.
2. Extraire la butée. Si la butée oppose une résistance au retrait, desserrer d'avantage la vis de tension.

**Attention! L'embout de la vis de tension est aplati de manière à éviter le désengagement du ressort de maintien lors du desserrage. Veillez à ne pas forcer lors du desserrage sous peine de désengagement du ressort de tension et de détérioration des filets de ce dernier ou de la vis de tension. Le maintien de la butée ou son désengagement peuvent s'en trouver affectés.**

### MONTAGE DU CÂBLE DE FREIN ARRIERE

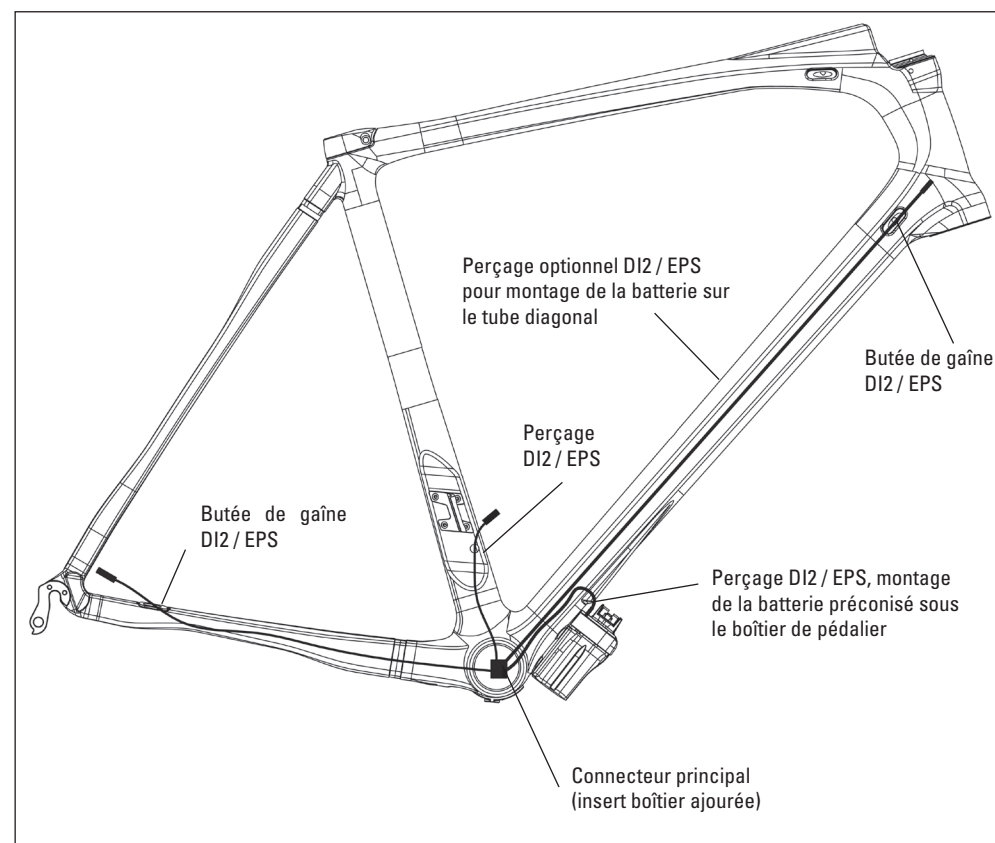
Le câble de frein arrière court sans gaine à l'intérieur du tube horizontal.

1. Démontez la butée de gaine de frein arrière (située à l'arrière du tube horizontal).
2. Poser la gaine de frein arrière dans le logement de la butée de gaine située à l'avant du tube horizontal.
3. Router le câble de frein de manière à le faire sortir par le logement de la butée de gaine de frein situé à l'arrière du tube horizontal.
4. Remonter la butée de gaine situé à l'arrière du tube horizontal.

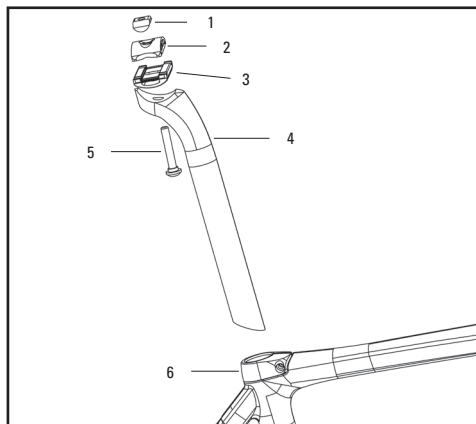
Grâce aux butées de gaine dont il est équipé, votre cadre 675 peut être monté avec un groupe mécanique ou électrique (DI2 ou EPS).

## MONTAGE DU ROUTAGE SHIMANO DI2 & CAMPAGNOLO EPS

Pour plus d'informations sur l'installation des routages DI2 ou EPS, veuillez vous reporter à la notice constructeur. (Exemple de montage avec la batterie sous le tube diagonal. D'autres montages sont possibles : consulter la notice du constructeur).



## MONTAGE DE LA TIGE DE SELLE



1. Poser le chariot inférieur (3) sur la tige de selle (4).
2. Placer le chariot supérieur (2) sur le chariot inférieur (3) et insérer la vis (5).
3. Visser légèrement l'écrou (1).
4. Amener les rails de selle sur le chariot inférieur (3), puis tourner le chariot supérieur (2) pour que les rainures soient parallèles.
5. Régler horizontalement la selle à l'aide d'un niveau puis affiner suivant selon vos préférences.
6. Serrer l'écrou à l'aide d'une clé à 6 pans creux de 6 mm au couple de serrage préconisé de 15 Nm. maximum.
7. Positionner le collier de selle sur le cadre.
8. Insérer la tige de selle dans le tube de selle.
9. Serrer la vis du collier de selle au couple préconisé de 8 Nm. maximum.

## INSTALLATION DES DERAILLEURS AVANT ET ARRIERE

Vérifier que le filetage du dérailleur arrière soit propre.

Ce cadre est prévu pour recevoir un dérailleur avant de type "à braser".

Suivre les indications de montage, de réglage et d'entretien du fabricant.

## MONTAGE DES ROUES

Suivre les indications de montage du fabricant.

Nos pattes de fourche sont conçues avec des ergots de sécurité.

Avant de rouler s'assurer que les roues sont fortement bloquées par le mécanisme de blocage rapide.

**Attention : il est strictement interdit de limer les ergots de sécurité des roues. Outre les risques, cette opération rendrait le vélo contraire aux règlements UCI.**

## ENTRETIEN

Nettoyer toujours votre cadre avec du savon ou détergent léger et de l'eau. Employer un chiffon doux. Rincer votre cadre à l'eau et le sécher avec un chiffon. Ne pas utiliser d'appareil de nettoyage à haute pression, ni de produits abrasifs. Pour éliminer les taches de goudron, utiliser un produit pour carrosserie de voiture.

## SERVICE APRÈS-VENTE

Malgré tout le soin apporté à notre fabrication, si un défaut apparaît ou si une réparation est nécessaire, s'adresser toujours à votre revendeur avec le cadre ou la fourche accompagné(e) de la carte de garantie.

## GARANTIE

Nos cadres et nos fourches sont garantis cinq ans à partir de la date d'achat contre tout vice ou défaut de fabrication. La peinture, la décoration, le vernis et tout ce qui concerne la finition sont garantis un an.

Pour que la garantie soit valable, enregistrez-vous sur notre site : [www.lookcycle.com](http://www.lookcycle.com)

Cette garantie reste limitée à l'acheteur initial et une preuve d'achat est requise (facture originale).

La garantie concerne les cadres pour tous vices ou défauts de fabrication.

La garantie s'applique uniquement si le cadre est assemblé conformément aux instructions ci dessus.

La garantie ne s'applique pas aux dommages dus au mauvais entretien ou à une mauvaise utilisation.

De même la garantie est caduque si le cadre ou la fourche a subi une modification technique du fait de l'utilisateur ou s'il a été

réparé, repeint hors d'un centre de réparation agréé LOOK. En particulier ne pas supprimer les ergots de sécurité des pattes de fourche.

La garantie ne couvre pas les cas suivants:

\* négligence ou entretien insuffisant

\* les accidents

\* les dommages accessoires et indirects

Les dépenses de montage, démontage, temps de main d'oeuvre, emballage et expédition du cadre ne sont pas couverts.

Ne pas percer, peindre ou revernir.

Ne pas laisser le cadre près d'une source de chaleur.

En cas de choc ou de sollicitation anormale, vos composants en carbone peuvent subir des dégradations difficiles à voir. En cas de doute et dans tous les cas après une chute il est important de faire réviser soigneusement les composants de votre vélo. Chacun de vos composants en carbone (cadre et fourche) est identifiable grâce à une puce noyée dans le carbone. Les caractéristiques de vos composants sont gardées en mémoire par LOOK, qui pourra vous garantir leur intégrité si nécessaire.

### ATTENTION :

Inspectez toujours votre vélo avant de l'utiliser.

Si les tubes de votre cadre LOOK ou votre fourche ont subi n'importe quel dommage, rappez le vélo chez votre revendeur LOOK pour une inspection.

Prenez connaissance des lois en vigueur dans le pays où vous êtes si vous roulez la nuit. Les réflecteurs ne sont pas suffisants et ne remplacent pas un éclairage.

Portez toujours un casque. Prenez connaissance du code de la route et le respecter. Prenez garde aux dangers de la route et de la circulation.



### Congratulations!

You have chosen a LOOK frame set.

We thank you for your confidence in our products. By choosing this new LOOK frame set, you are about to enjoy the advantages of a high-technology product of French design.

Your LOOK 675 frame, fork, A-Stem and carbon seat post are identical to those supplied to the large professional teams, are checked throughout the manufacturing process and will give you complete satisfaction.

Our products conform to the various current European and international standards.

We advise you to contact a professional, when fitting accessories.

Before use, please read these instructions fully and follow the advice they give, in order to benefit fully from the features of this top-quality product.

LOOK reserves the right to change product specifications without prior notice.

### PRESENTATION OF THE PRODUCT

Your 675 frame set has been designed and developed to specifications issued by the LOOK R&D department in order to offer the best transmission of force and unprecedented steering precision.

These two characteristics are possible due to the integration of components specifically designed for this frame. They are therefore perfectly mutually compatible, offering improved overall coherence and enhanced performance.

#### Important:

This LOOK frame is designed and optimized to be used by cyclists who do not weigh over 100 KG (220 lbs.)

**When fitting the A-Stem, please refer to the instruction specific to this product.**

Your frame is delivered with a pre-mounted HSC 675 fork with its LOOK Head Fit 4 headset.

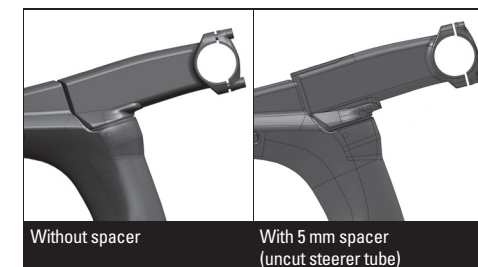
The fork is delivered fitted to the frame with a steerer tube of a length specific to each head tube. The steerer tube is 5 mm longer on purpose in order to provide the possibility of fitting a 5 mm spacer under the stem. If you want to fit the A-Stem in the lower position and fully adhere to the overall design, it is necessary to cut down the steerer tube by 5 mm in order (cut indicator on the steerer tube).

**It is strongly advised that you go to an approved LOOK retailer to have this cut made.**

Since the A-Stem is designed for perfect integration into the frame, we recommend it be used as far as possible without a spacer under the stem. To adjust the height of the handlebar, all you have to do is to turn the reversible A-Stem.

The A-Stem is available in two different angulations (+/- 5 mm and +/- 15 mm) and in five lengths: 80 mm / 90 mm / 100 mm / 110 mm / 120 mm, which allows wide options as regards the adjustment of one's handlebar, without damaging its integration.

For even finer adjustments, one can add a 5 mm spacer between the stem and the elastomer. The stem will then exceed the frame by 5 mm, slightly reducing the integration effect, but providing finer adjustment. The system is optimal without spacer because the stem is attached as closely as possible to the bearings on the shortest possible steerer tube.



#### NOTE:

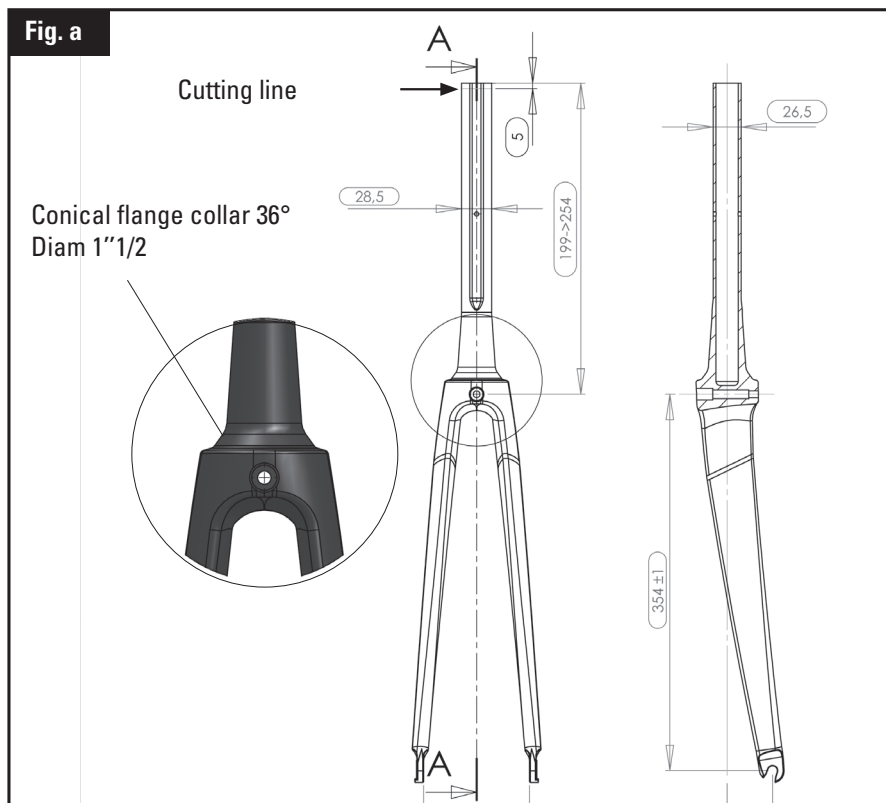
Since the adjustment of the height of the stem is independent of the tightening of the headset, and the assembly of the fork with its headset requires specific tools, it is strongly advised that you go to an approved LOOK retailer to have the fork dismantled or re-fitted fully and correctly.

For all maintenance operations we remind you that the fork must be fitted to a wheel. Abnormal wear on the fork ends resulting from scraping on the ground are not covered by the LOOK warranty.

## LOOK HSC 675 FORK

The LOOK forks comprise a conical roller bearing surface, designed to receive it directly, thereby eliminating the need for a traditional fork cone. They conform to the EN 14 781 standard.

Fig. a



## LOOK HEAD FIT 4 INTEGRATED HEADSET

**Specific feature of the headset:**

The new LOOK Head Fit 4 headset is a patented system offering several improvements. It makes it possible to dissociate the adjustment of the headset from the adjustment of the stem. These two functions become independent of each other, which allows for simpler adjustment of the stem and better precision of the adjustment of the headset. Moreover, this increases the working life of the bearings of the headset when substantial force is applied to the handlebar.

**DESCRIPTION OF THE HEADSET:****LOWER PART:**

- Single-piece bearing 36° x 45°, outside diameter 52 mm.

**UPPER PART:**

- Single-piece bearing 36° x 45°, outside diameter 41 mm.
- Bearing compression cone 1 1/8
- Pin
- Tightening nut
- Pin hole plug

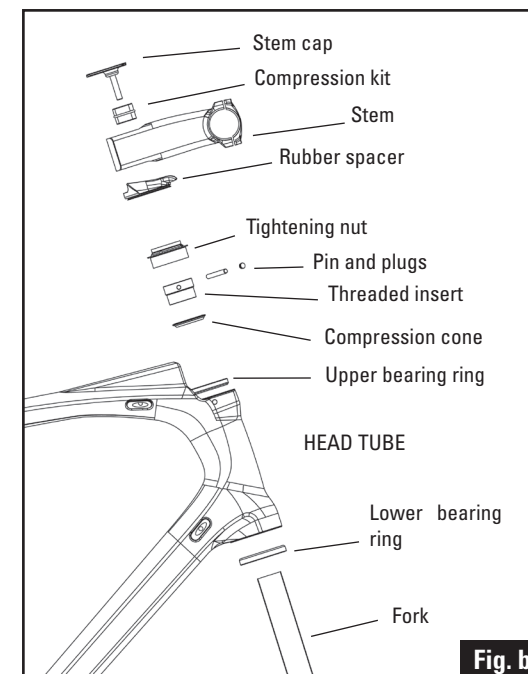


Fig. b

## ADJUSTMENT OF THE HEAD FIT 4 HEADSET

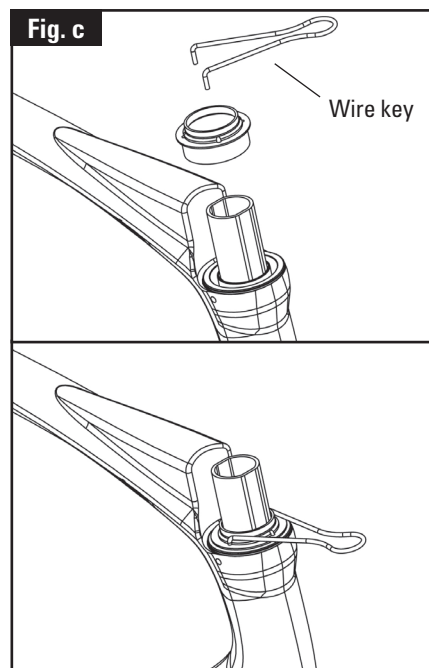
Important: Since the headset has been assembled and adjusted in the factory, it is functional from the very first use **without prior dismantling**.

However, LOOK offers each user the possibility of fine-tuning the adjustment of the compression of the bearings by tightening or loosening the tightening nut.

Begin by manually affixing the tightening nut of the headset on the threaded insert until it meets the compression cone of the upper bearing ring. For further tightening use the wire key recommended by LOOK.

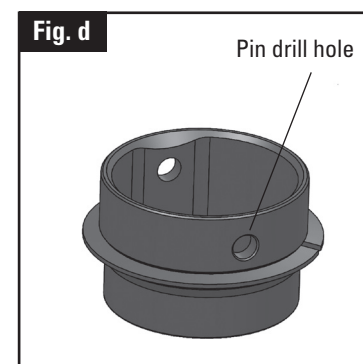
Carefully adjust the headset so there remains no clearance and the fork can turn freely without resistance.

Important: Do not tighten the tightening screw so hard that it binds. This could eventually damage the bearings prematurely and could result in poor steering functionality.



## COMPLETE ASSEMBLY OF THE HEAD FIT 4 HEADSET

1. Place the lower bearing ring on the fork, carefully placing the internal beveled edge on the fork cone.
2. Insert the steerer tube into the head tube.
3. Place the upper bearing ring in the head tube by placing the external beveled edge towards the bottom.
4. Prepare the threaded insert sub-assembly with the compression cone then slide it on the steerer tube until the upper bearing ring.



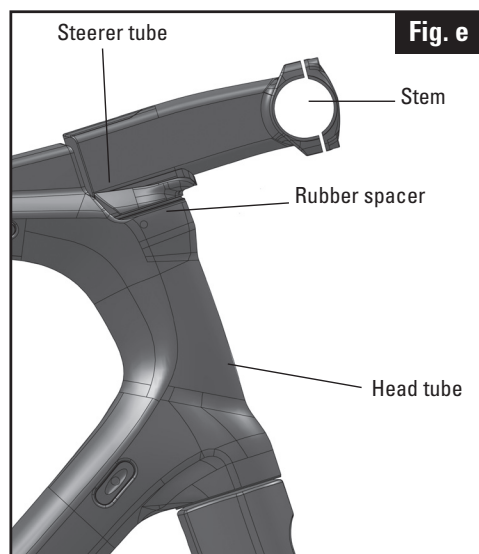
5. Place the threaded insert hole so that it faces the fork hole, and insert the pin through the head tube, this can be a tricky process. Ensure that it is well centred. It may not exceed the threaded insert so it does not hamper the tightening of the tightening nut.

At this stage, the fork with its headset and the frame constitute a sub-assembly. The rest of the fitting allows adjustment of the headset and fitting of the elements of the steering control.

6. Tighten the tightening nut on the threaded insert using the supplied key and adjust the headset so there remains no clearance and the fork can turn freely without resistance. Once the nut has been tightened, the pin is imprisoned and mechanically keeps it from coming out.

### COMPLETE ASSEMBLY OF THE HEADSET (continued)

7. Insert the two rubber plugs to fill the holes in the head tube.  
The fork is now mounted adjusted on the frame and the assembly of the other elements cannot modify the adjustment of the headset. Now the fitting of the stem in the desired position remains.
8. If necessary place the 5 mm spacer, if the steerer tube is uncut, then place the rubber spacer.
9. Proceed to the assembly of the A-Stem (see the specific instructions).
10. Assemble the stem cap using the compression kit placed in the carrier bag supplied with the frame.



**IMPORTANT:** If the steerer tube is too long, the stem will not be in contact with the specific ring which may entail movement of the latter. If the steerer tube is too short, the contact surface between the steerer tube and the stem will be too small and stem's grip will not be optimal.

**IMPORTANT:**

**Do not grease the steerer tube.**

**Only use the LOOK Head Fit 4 headset supplied with the 675 frame.**

### COMPLETE REMOVAL OF THE HEADSET

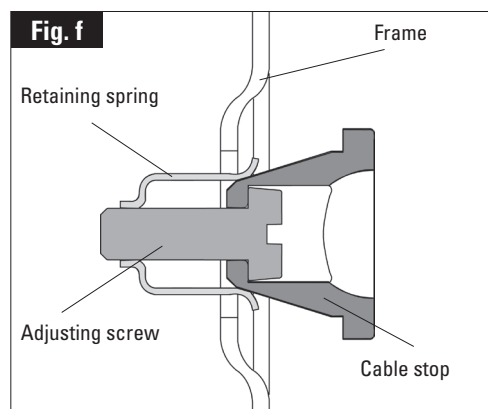
1. Completely remove the stem (see A-Stem instructions).
2. Slide the stem upwards on the steerer tube. Remove the rubber plugs on the cover.
3. Undo the tightening screw using the recommended tools (see Fig. c in the paragraph "Adjustment of the headset"), then remove the steerer tube. The pin is now visible. Turn the fork a quarter turn to align the pin with the holes of the head tube.
4. Remove the pin using a 4 diameter pin punch and extract it from the other side of the head tube. Important: Hold the fork firmly so it does not slide from the head tube and damages itself when falling once the pin has been removed, no mechanical element holds the fork. Slide the steerer tube out of the head tube.
5. Remove the lower 1"1/2 bearing from the fork cone.

## REMOVABLE CABLE STOPS

The 675 is equipped with removable cable stops that can be used for the assembly of electrical units.

Originally, the cable stops were intended for fitting a mechanical unit.

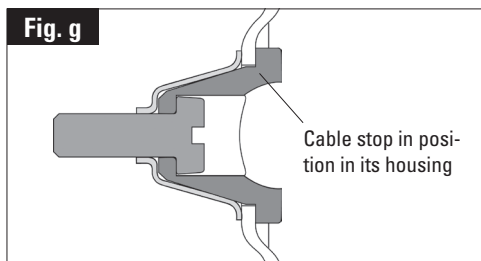
For an electrical unit one must use the specific cable stops supplied with the frame.



### ASSEMBLY

1. Ensure that the cable stop is in the open position.
2. Position the cable stop in its housing, against the composite wall of the frame (Fig. f).
3. Lightly tighten the adjusting screw (1 Nm) until the housing retainer is in its housing (Fig. g).

**Important:** Excessive tightening of the adjusting screw may damage the screw threads or the retaining spring. The cable stops' stability may be impacted.



### DISMANTLING

Remove the housing possibly lodged in the cable stop.

1. Undo the adjusting screw until the cable stop and the housing come free of each other.
2. Extract the cable stop. If the stop resists extraction, undo the adjusting screw further.

**Important:** The end piece of the adjusting screw is flattened so as to avoid disengagement of the retaining spring when loosening. Do not force the loosening or the retaining spring may disengage and damage its threads or those of the adjusting screw. It may also impact the positioning of the end cap or its disengagement.

### ASSEMBLY OF THE REAR BRAKE WIRE

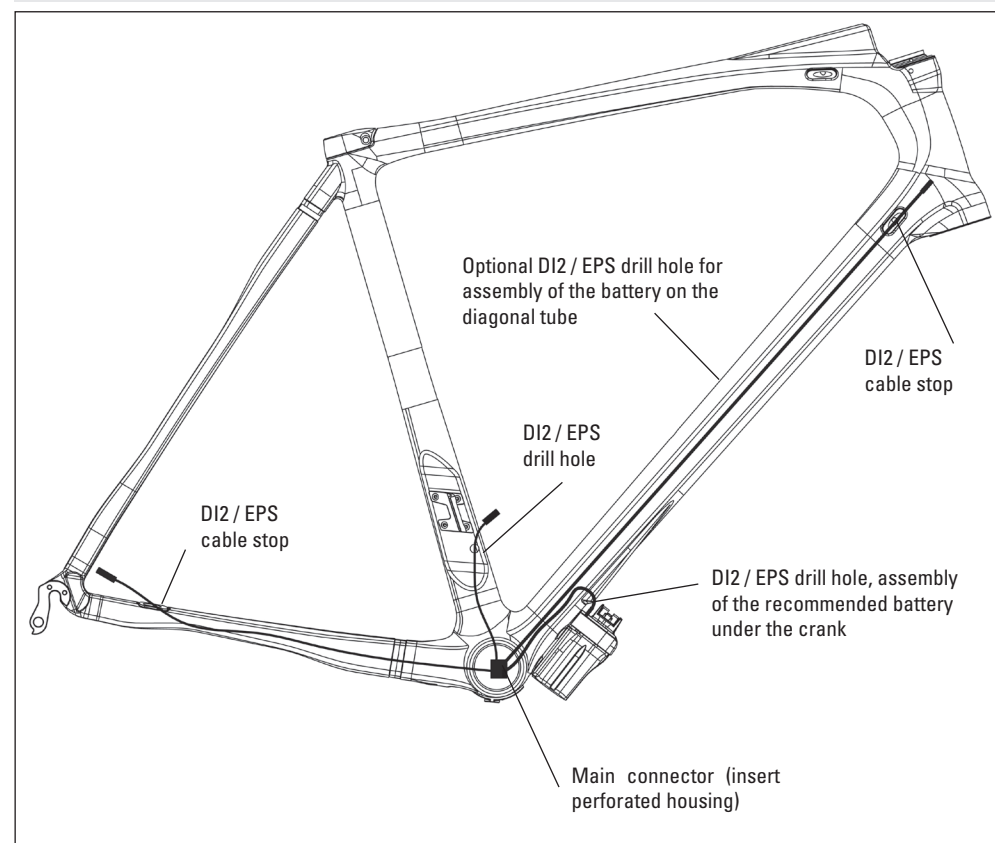
The rear brake wire runs without housing inside the horizontal tube.

1. Remove the cable stop for the rear break (located at the end of the horizontal tube).
2. Place the rear break housing in the housing located at the beginning of the horizontal tube.
3. Run the brake wire so that it exits via the housing of the break located at the end of the horizontal tube.
4. Re-fit the housing located at the end of the horizontal tube.

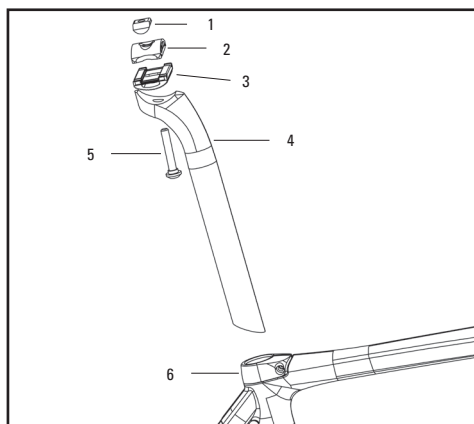
Thanks to its cable stops, your 675 frame can be mounted with a mechanical or electrical unit (DI2 or EPS).

## ASSEMBLY OF SHIMANO DI2 & CAMPAGNOLO EPS ROUTING

For more information about the installation of the DI2 or EPS routing systems, please see the manufacturer's instructions. (Example of assembly with the battery under the diagonal tube. Other assemblies are possible: read the construction instructions.)



## ASSEMBLY OF THE SEAT POST



1. Fit the lower clamp (3) on the seat post (4).
2. Place the upper clamp (2) on the lower clamp (3) and insert the screw (5).
3. Tighten the nut slightly (1).
4. Fit the saddle rails on the lower clamp (3), then turn the upper clamp (2) until the grooves are parallel.
5. Adjust the saddle horizontally using a level then fine-tune according to your preferences.
6. Tighten the nut using a 6 mm hexagon socket key to the recommended tightening torque of 15 Nm maximum.
7. Position the saddle collar on the frame.
8. Insert the seat post into the saddle tube.
9. Tighten the screw of the saddle collar to the recommended torque of 8 Nm maximum.

## INSTALLING THE FRONT AND REAR DERAILLEURS

Check that the rear derailleur thread is clean.

This frame is designed to take a front "brazed" type derailleur.

Follow the manufacturer's fitting, adjustment and maintenance instructions.

## FITTING THE WHEELS

Follow the manufacturer's fitting instructions.

The ends of our forks are designed with safety drop-outs.

Before riding, ensure that the wheels are tightly locked in place by the quick-lock mechanism.

**Warning: it is strictly forbidden to file down the wheel security sprockets. As well as the risks, this operation would make the bike contrary to UCI rules.**

## MAINTENANCE

Always clean your frame with gentle soap or detergent and water. Use a soft cloth. Rinse the frame with water and dry it with a cloth. Do not use a high-pressure cleaner or abrasive product. To remove tar stains, use a car body cleaner.

## AFTER-SALES SERVICE

Despite all the care that goes into our manufacturing, if a defect appears or if a repair is necessary, always take the frame or fork and the warranty card to your dealer.

## WARRANTY

Our frames and our forks are guaranteed free of manufacturing faults or errors for a period of five years from the date of purchase. Paint, decoration, varnish and all finish items are guaranteed for one year.

To validate the warranty register on our website: [www.lookcycle.com](http://www.lookcycle.com)

This warranty remains limited to the initial purchaser and proof of purchase is required (original bill).

Frames are guaranteed against all manufacturing defects and faults.

The warranty applies only if the frame was assembled in accordance with the instructions above.

The warranty does not apply to defects caused by poor maintenance or incorrect use.

Similarly, the warranty is void if the frame or fork has been technically modified by

the user or has been repaired or repainted, other than by an approved LOOK repair centre. In particular, do not remove the safety drop-outs on the fork ends.

The warranty does not cover the following cases:

- \* negligence or insufficient maintenance
- \* accidents
- \* incidental or indirect damage

The costs of fitting, dismantling, labour time, packing and shipping the frame are not covered.

Do not drill, paint or re-varnish. Do not leave the frame near a heat source.

In the event of shock or abnormal stress, your carbon components can be subjected to degradation which is difficult to see. In case of doubt, and in all cases after a fall, it is important to have the components of your bike carefully serviced. Each of your carbon components (frame and forks) is identifiable thanks to a chip hidden in the carbon. The characteristics of your components are remembered by LOOK, who will be able to guarantee their integrity if necessary.

### IMPORTANT:

Always inspect your bicycle before using it. If the tubes of your LOOK frame or fork have been subjected to any damage, take the bicycle to your LOOK dealer for inspection. Be aware of the laws applying in your country, if you ride at night. Reflectors are not sufficient and do not replace lights. Always wear a helmet. Be familiar with the Highway Code and follow its provisions. Take precautions against road and traffic hazards.



## Congratulazioni!

Hai appena scelto un set LOOK.

Ti ringraziamo per la fiducia accordataci acquistando i nostri prodotti. Con la scelta di questo nuovo set LOOK, potrai contare su un prodotto di alta tecnologia, di progettazione francese.

Il telaio LOOK 675, la forcella, l'attacco manubrio A-Stem e il reggisella in carbonio, sono identici a quelli in dotazione alle grandi squadre di professionisti, sono sottoposti a severi controlli durante tutto il processo di fabbricazione e assicurano una piena soddisfazione.

I nostri prodotti sono conformi alle diverse norme europee e internazionali vigenti.

Per il montaggio degli accessori, ti consigliamo di rivolgerti ad un professionista.

Prima di qualsiasi utilizzo, leggere attentamente tutte le istruzioni e rispettare i consigli dati, al fine di beneficiare pienamente dei vantaggi di questo prodotto di alta qualità.

LOOK si riserva la possibilità di modificare le specifiche del prodotto, e ciò senza preavviso.

## PRESENTAZIONE DEL PRODOTTO

Il set 675 è stato interamente sviluppato e progettato secondo le specifiche del Centro Ricerche LOOK, per fornire la migliore qualità di trasmissione dello sforzo e una precisione di guida senza pari.

Queste due caratteristiche sono possibili grazie all'integrazione di componenti progettati appositamente per questo telaio. Sono quindi perfettamente compatibili tra loro permettendo di raggiungere una migliore coerenza dell'equipaggiamento e maggiori prestazioni.

Attenzione:

Questo telaio LOOK è stato progettato e ottimizzato per ciclisti con peso inferiore a 100 KG

**Per montare l'attacco manubrio A-Stem, fare riferimento alle istruzioni specifiche per questo prodotto.**

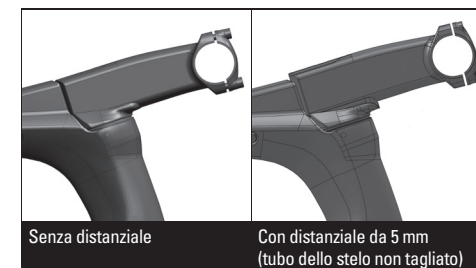
Il telaio è accompagnato da una forcella HSC 675 premontata con il proprio gioco dello sterzo LOOK Head Fit 4.

La forcella è montata sul telaio con uno stelo regolabile in lunghezza a seconda della misura del tubo di sterzo. La lunghezza dello stelo è volutamente più lunga di 5 mm in modo da dare la possibilità di montare un distanziale di 5 mm sotto l'attacco manubrio. È necessario tagliare lo stelo forcella di 5 mm per montare l'A-Stem in posizione bassa e soddisfare pienamente il design dell'intero set (indicazione di taglio sullo stelo forcella). **Si consiglia vivamente di contattare un rivenditore autorizzato LOOK per effettuare questo taglio.**

L'attacco A-Stem è progettato per una perfetta integrazione nel telaio, raccomandiamo pertanto di utilizzarlo il più possibile senza il distanziale sotto l'attacco. Per regolare l'altezza della curva manubrio basta girare l'attacco A-Stem reversibile.

L'attacco A-Stem è disponibile in due angolazioni diverse (+ / - 5 mm + / - 15 mm) e 5 lunghezze: 80 mm / 90 mm / 100 mm / 110 mm / 120 mm, in modo da consentire una vasta scelta di regolazione della curva manubrio mantenendo precisione e integrazione delle componenti.

Per regolazioni ancora più precise, è possibile aggiungere un distanziale di 5 mm tra l'attacco e l'elastomero. L'attacco supererà quindi di 5 mm il telaio, l'integrazione è leggermente inferiore ma la regolazione più precisa. Il sistema è ottimale senza distanziale dal momento che l'attacco è fissato il più vicino possibile ai cuscinetti su uno stelo il più corto possibile.



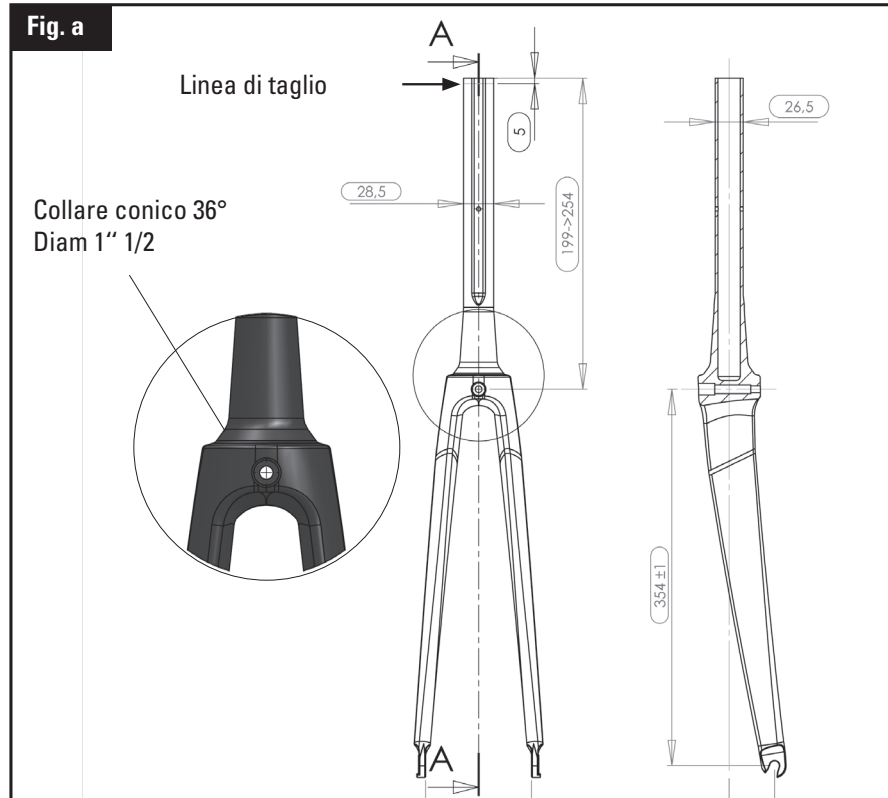
### NOTA:

Dal momento che l'altezza dell'attacco non è associata al serraggio della serie sterzo e il montaggio della forcella con la sua serie sterzo richiedono attrezzi specifici, si consiglia vivamente di rivolgersi ad un rivenditore autorizzato LOOK per effettuare uno smontaggio o un rimontaggio corretto e completo della forcella.

Per qualsiasi operazione di manutenzione, ricordiamo che la forcella deve essere posata su una ruota. Un'usura anomala delle forcelline dovuta ad abrasione sul terreno non è coperta dalla garanzia LOOK.

### FORCELLA LOOK HSC 675

Le forcelle LOOK prevedono una base di appoggio del cuscinetto conica in modo da accoglierlo direttamente, rendendo non necessaria l'applicazione di un cono forcella tradizionale. Sono conformi alla norma EN 14 781.



### SERIE STERZO INTEGRATA LOOK HEAD FIT 4

#### Particolarità della serie sterzo:

La nuova serie sterzo Look Head Fit 4 è un sistema brevettato che conferisce diverse migliorie.

Consente la regolazione separata della serie sterzo dall'attacco manubrio. Rendendo indipendenti queste due azioni, l'attacco manubrio è più semplice da regolare e la regolazione della serie sterzo è più precisa.

In questo modo inoltre, aumenta la durata dei cuscinetti della serie sterzo in caso di forti sforzi applicati sul manubrio.

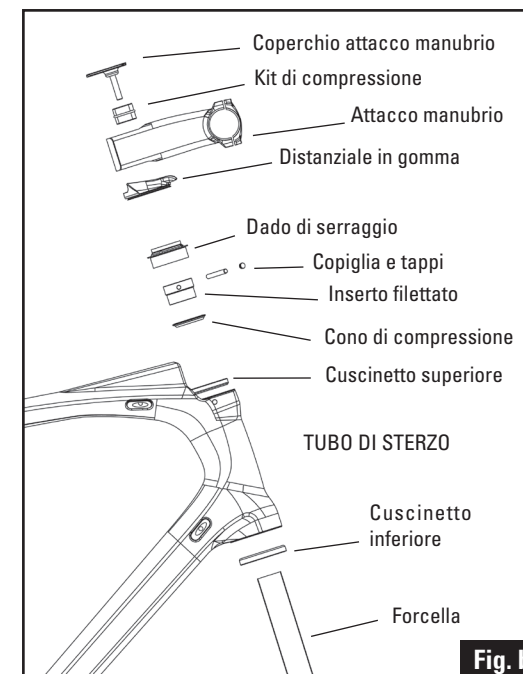
#### DESCRIZIONE DELLA SERIE STERZO:

##### PARTE INFERIORE:

- Cuscinetto monoblocco 36°x45°, diametro esterno 52 mm.

##### PARTE SUPERIORE:

- Cuscinetto monoblocco 36°x45°, diametro esterno 41mm.
- Cono di compressione cuscinetto 1»1/8
- Copiglia
- Dado di serraggio
- Tappo foro di copiglia





## REGOLAZIONE DELLA SERIE STERZO HEAD FIT 4

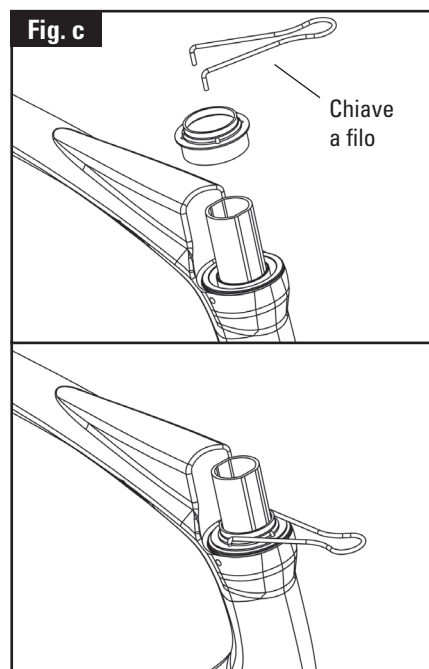
Attenzione: Poichè la serie sterzo è montata e regolata in fabbrica, può essere usata sin dal primo utilizzo **senza doverla montare prima**.

Tuttavia, LOOK consente all'utilizzatore che desidera rendere più o meno duro lo sterzo, di regolare con estrema precisione la compressione dei cuscinetti avvitando o svitando il dado di serraggio.

Innanzitutto incastrare manualmente il dado di serraggio della serie sterzo sull'inserto filettato fino al contatto di quest'ultimo con il cono di compressione del cuscinetto superiore. Poi, per un serraggio più forte, utilizzare la chiave a filo raccomandata da LOOK.

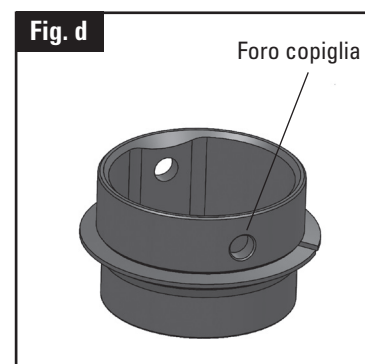
Regolare accuratamente la serie sterzo in modo che non ci sia alcun gioco e che la forcella possa ruotare liberamente senza incepparsi.

Attenzione a non stringere il dado di serraggio fino al bloccaggio dello sterzo, perchè ciò potrebbe a lungo danneggiare i cuscinetti prematuramente e quindi compromettere il funzionamento complessivo dello sterzo.



## MONTAGGIO COMPLETO DELLA SERIE STERZO HEAD FIT 4

1. Posizionare il cuscinetto inferiore sulla forcella, avendo cura di posizionare lo smusso interno sul cono della forcella.
2. Inserire il tubo stelo nel tubo sterzo.
3. Posizionare il cuscinetto superiore nel tubo collocando lo smusso esterno verso il basso.
4. Preparare il sotto-insieme inserto filettato e cono di compressione e farlo scorrere sullo stelo della forcella fino al cuscinetto superiore.



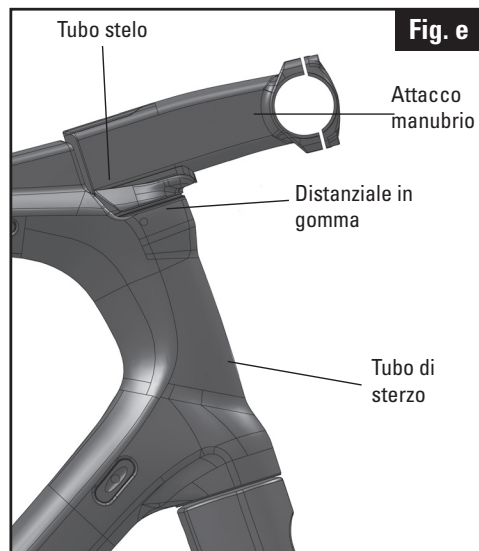
5. Collocare il foro dell'inserto filettato davanti al foro della forcella e inserire la copiglia attraverso il tubo. Assicurarsi che sia ben centrata, non deve superare l'inserto filettato altrimenti potrebbe dar problemi all'avvitamento del dado di serraggio.

A questo punto, la forcella, la serie sterzo e il telaio costituiscono un gruppo unico. Successivamente il montaggio permetterà di regolare le distanze funzionali nella serie sterzo e di fissare gli elementi della posizione di guida.

6. Avvitare il dado di serraggio sull'inserto filettato con la chiave a filo in dotazione e regolare la serie sterzo in modo che non vi sia gioco e che la forcella possa ruotare liberamente senza incepparsi. Una volta avvitato il dado, la copiglia viene imprigionata e quindi gli impedisce meccanicamente di fuoriuscire.

## MONTAGGIO COMPLETO DELLA SERIE STERZO (seguito)

7. Inserire i due tappi di gomma per riempire i fori del tubo.  
La forcella ora è montata e regolata sul telaio. Il montaggio degli altri elementi non può in alcun modo modificare la regolazione della serie sterzo. Resta quindi da fissare l'attacco manubrio nella posizione desiderata.
8. Sistemare eventualmente il distanziale da 5 mm se il tubo dello stelo non è tagliato ed il distanziale in gomma.
9. Procedere al montaggio dell'attacco manubrio A-Stem (vedi istruzioni specifiche).
10. Assemblare il coperchio attacco manubrio con il kit di compressione all'interno dell'astuccio in dotazione con il telaio.



**ATTENZIONE:** Se il tubo sterzo è troppo lungo, l'attacco manubrio non potrà incastrarsi sull'anello specifico, portando ad un'eventuale vibrazione di quest'ultimo. Se lo stelo è troppo corto, la superficie di contatto tra il tubo stelo e l'attacco manubrio sarà troppo scarsa compromettendo la tenuta dell'attacco.

**IMPORTANTE:**

**Non ingrassare il tubo stelo.**

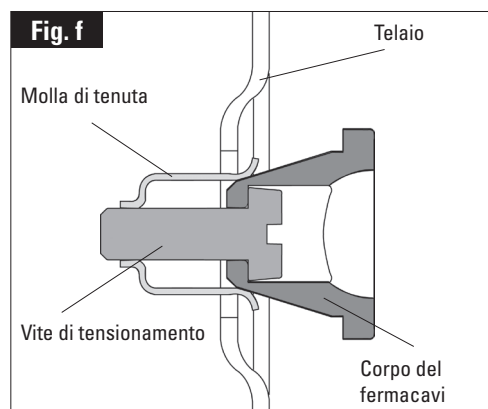
**Utilizzare solo serie sterzo LOOK Head Fit 4 in dotazione con il telaio 675.**

## SMONTAGGIO COMPLETO DELLA SERIE STERZO

1. Allentare completamente l'attacco manubrio (vedi istruzioni di A-Stem).
2. Far scorrere l'attacco manubrio verso l'alto dello stelo. Rimuovere i tappi di gomma montati sul tubo dal coperchio.
3. Allentare il dado di serraggio con gli attrezzi raccomandati (vedi fig. c nella sezione «Regolazione della serie sterzo»), quindi rimuoverlo dallo stelo forcella. La copiglia sarà così visibile. Ruotare la forcella di novanta gradi per allineare la copiglia di fronte ai fori del tubo.
4. Rimuovere la copiglia con uno cacciacoppiglie diametro 4 e farla uscire dall'altro lato del tubo. Tenere ben ferma la forcella in modo che non scivoli dal tubo e si danneggi cadendo perchè una volta rimossa la copiglia, non c'è nessun arresto meccanico che tenga ferma la forcella. Far scorrere lo stelo della forcella fuori dal tubo sterzo.
5. Rimuovere il cuscinetto 1" 1/2 inferiore dal cono della forcella.

## FERMACAVI AMOVIBILE

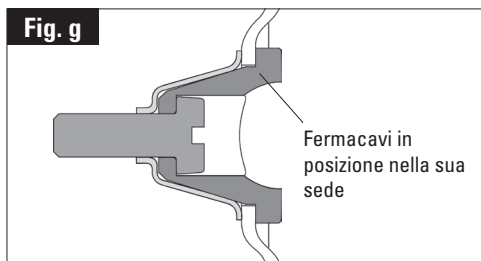
Il 675 è dotato di fermacavi amovibile per il fissaggio dei gruppi elettrici. Originariamente, i fermacavi sono quelli che permettono di fissare un gruppo meccanico. Per un gruppo elettrico, è necessario montare i fermacavi specifici in dotazione con il telaio.



### MONTAGGIO

1. Assicurarsi che il fermacavi sia in posizione aperta.
2. Posizionare il fermacavi nella sua sede, contro la parete in composito del telaio (Fig. f).
3. Stringere la vite di tensionamento da 1 Nm fino a bloccare completamente il fermacavi nella sua sede (Fig. g).

**Attenzione! Un eccessivo serraggio della vite di tensionamento può portare al deterioramento della filettatura della vite o della molla di tenuta. Il blocco o sblocco del fermacavi potrebbero risentirne.**



### SMONTAGGIO

Rimuovere il cavo eventualmente alloggiato nel fermacavi.

1. Allentare la vite di tensionamento fino a quando si stacca dal fermacavi.
2. Estrarre il fermacavi. Se il fermacavi oppone resistenza nella rimozione, allentare ulteriormente la vite di tensionamento.

**Attenzione! La punta della vite di tensionamento è appiattita in modo da impedire lo sblocco della molla di fissaggio durante l'allentamento. Non forzare quando si allenta perché altrimenti si provoca lo sblocco della molla di tensionamento e il deterioramento della sua filettatura o della vite di tensionamento. Il blocco o sblocco del fermacavi potrebbero risentirne.**

### MONTAGGIO DEL CAVO DEL FRENO POSTERIORE

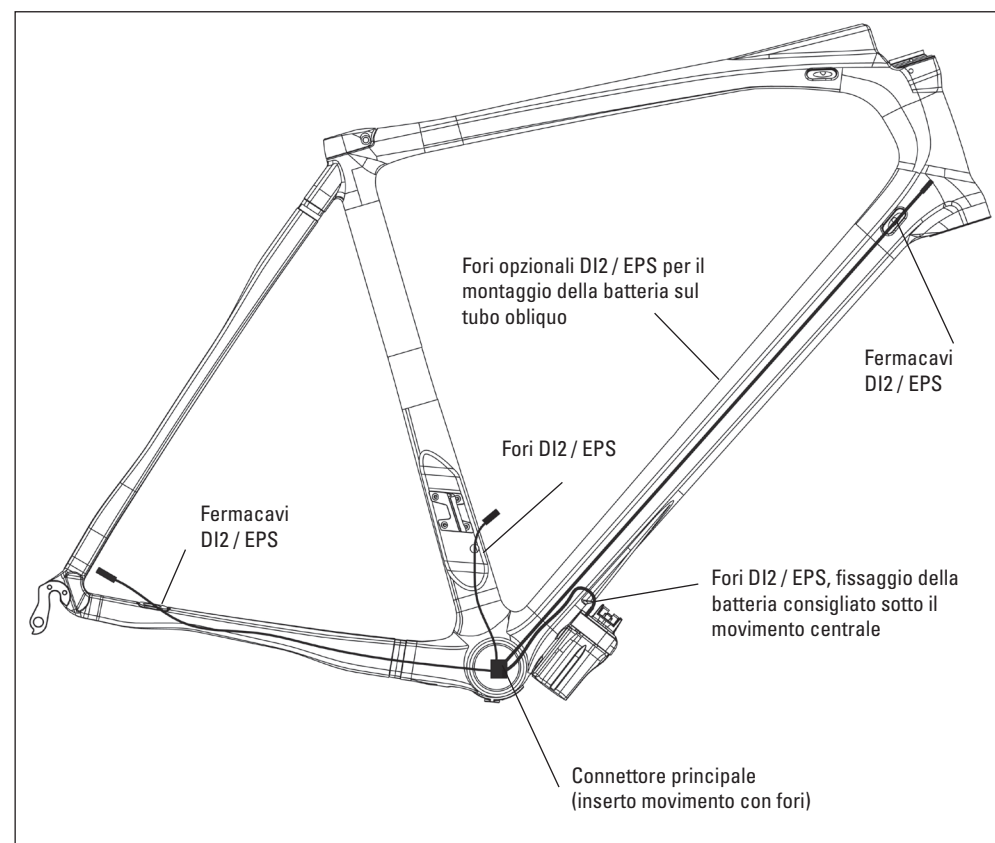
Il cavo del freno posteriore corre senza guaina all'interno del tubo orizzontale.

1. Smontare il fermacavi del freno posteriore (sul retro del tubo orizzontale).
2. Collocare il cavo del freno posteriore nella sede del fermacavi situato nella parte anteriore del tubo orizzontale.
3. Fare scorrere il cavo del freno in modo da farlo uscire dalla sede del fermacavi del freno situata sul retro del tubo orizzontale.
4. Rimontare il fermacavi situato sul retro del tubo orizzontale.

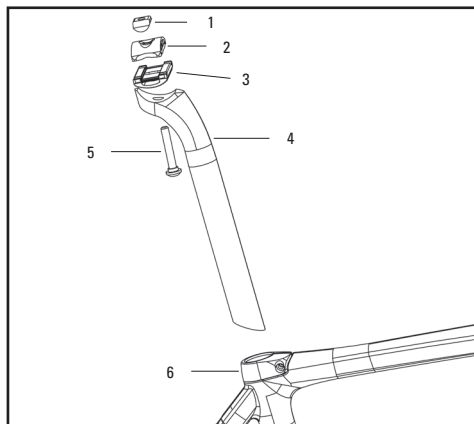
Grazie ai fermacavi di cui è dotato, il telaio 675 può essere montato con una trasmissione meccanica o elettrica (DI2 o EPS).

## MONTAGGIO DEL CAMBIO SHIMANO DI2 & CAMPAGNOLO EPS

Per ulteriori informazioni sull'installazione dei cambi DI2 o EPS, si prega di fare riferimento alle istruzioni del costruttore. (Esempi di montaggio con batteria sotto il tubo diagonale. Altri montaggi sono possibili, fare riferimento alle istruzioni del costruttore.)



## MONTAGGIO DEL REGGISELLA



1. Montare il morsetto sella inferiore (3) sul reggisella (4).
2. Posizionare il morsetto sella superiore (2) sul morsetto sella inferiore (3) e inserire la vite (5).
3. Avvitare leggermente il dado (1).
4. Portare i binari della sella sul morsetto inferiore (3), quindi girare il morsetto superiore (2), in modo che le scanalature siano parallele.
5. Regolare orizzontalmente la sella per mezzo di una livella, quindi aggiustare secondo le proprie esigenze.
6. Stringere il dado con una chiave esagonale cava da 6 mm alla coppia di serraggio raccomandata di 15 Nm max.
7. Posizionare il collarino della sella sul telaio.
8. Inserire il reggisella nel tubo della sella.
9. Stringere la vite del collarino alla coppia raccomandata di 8 Nm max.

## INSTALLAZIONE DEI DERAGLIATORI ANTERIORI E POSTERIORI

Verificare che la filettatura del deragliatore posteriore sia pulita.

Questo telaio è studiato per ricevere un deragliatore anteriore del tipo "a saldare".

Seguire le indicazioni di montaggio, di regolazione e di manutenzione del produttore.

## MONTAGGIO DELLE RUOTE

Seguire le indicazioni di montaggio del produttore.

I nostri forcellini sono concepiti con denti di sicurezza.

Prima di utilizzare la bicicletta, assicurarsi che le ruote siano ben bloccate mediante meccanismo di bloccaggio rapido.

**Attenzione : è severamente vietato limare i piedini di sicurezza delle ruote. Oltre ai rischi, tale operazione renderebbe la bici non conforme alle disposizioni UCI.**

## MANUTENZIONE

Pulire sempre il telaio con un sapone o un detergente delicato ed acqua. Usare un panno morbido. Risciacquare il telaio con acqua e asciugarlo con un panno. Non utilizzare apparecchi per la pulizia ad alta pressione (idropulitrici) né prodotti abrasivi. Per eliminare le macchie di catrame, utilizzare un prodotto per carrozzeria delle automobili.

## SERVIZIO POST VENDITA

Qualora dovesse, nonostante l'estrema cura portata durante la produzione dei nostri prodotti, apparire un difetto o rendersi necessaria una riparazione, rivolgersi sempre al proprio rivenditore con il telaio o la forcella accompagnato(a) dalla garanzia.

## GARANZIA

I nostri telai e le nostre forcelle sono garantiti cinque anni a partire dalla data d'acquisto contro qualsiasi vizio o difetto di fabbricazione. La pittura, la decorazione, la vernice e tutto quel che concerne la rifinitura è garantito un anno.

Per fare sì che la garanzia sia valida, l'utente deve registrarsi sul nostro sito: [www.lookcycle.com](http://www.lookcycle.com)

Questa garanzia resta limitata all'acquirente iniziale ed è richiesta una prova d'acquisto (fattura originale).

La garanzia copre i telai per tutti i vizi o difetti di fabbricazione.

La garanzia si applica solo se il telaio è assemblato in conformità con le istruzioni sopra elencate.

La garanzia non si applica ai difetti dovuti ad una manutenzione non corretta o ad un utilizzo improprio.

Inoltre la garanzia non è valida se il telaio o la forcella hanno subito modifiche tecniche ad opera dell'utente o se sono stati riparati, riverniciati da un centro di riparazione che non sia un centro di riparazione autorizzato LOOK. In particolare, non eliminare i denti di sicurezza dei forcellini.

La garanzia non si applica per i seguenti casi:

- \* negligenza o manutenzione inadeguata
- \* incidenti
- \* danni accessori e indiretti

Le spese di montaggio, smontaggio, tempi di manodopera, imballaggio e spedizione del telaio non sono coperte.

Non forare, verniciare o rilucidare. Non lasciare il telaio vicino a una fonte di calore.

In caso di urto o di sollecitazione anomala, i vostri componenti in carbonio possono subire danni difficili da vedere. In caso di dubbio e in qualsiasi caso dopo una caduta, è importante fare revisionare accuratamente i componenti della bici.

Ciascun componente in carbonio (telaio e forcella) è identificabile grazie a un microchip dentro il carbonio. Le caratteristiche dei vostri componenti sono conservate nella memoria da LOOK, che potrà garantire la loro integrità se necessario.

### ATTENZIONE:

Ispezionare sempre la propria bicicletta prima di utilizzarla.

Se i tubi del telaio LOOK o della forcella hanno subito qualsiasi tipo di danno, portare la bicicletta presso il rivenditore LOOK per un controllo.

Informarsi sulle leggi vigenti nel paese in cui si trova se si circola di notte. I riflettori non sono sufficienti e non sostituiscono le luci.

Indossare sempre il casco. Informarsi sul codice stradale e rispettarlo. Fare attenzione ai pericoli della strada e del traffico.

## ¡Enhorabuena!

Se ha decidido por un cuadro LOOK.

Le agradecemos la confianza que ha depositado en nuestros productos. Al elegir este nuevo cuadro LOOK, disfrutará de un producto de alta tecnología, con diseño francés.

El cuadro LOOK 675, la horquilla, la potencia A-Stem y la tija del sillín de carbono son idénticos a los suministrados a los grandes equipos profesionales, se controlan durante toda la fabricación y le aportarán una total satisfacción.

Nuestros productos cumplen las diferentes normas europeas e internacionales en vigor.

Para montar los accesorios le aconsejamos que se dirija a un profesional.

Antes de usar este producto, lea bien todas las instrucciones y sígalas para, así, poder disfrutar plenamente de las ventajas de este producto de alta calidad.

LOOK se reserva la posibilidad de cambiar las especificaciones del producto sin previo aviso.

## PRESENTACIÓN DEL PRODUCTO

El conjunto 675 ha sido desarrollado y concebido de acuerdo con las especificaciones de la Oficina Técnica de LOOK con el fin de ofrecer la mejor transmisión del esfuerzo y una precisión de pilotaje sin igual.

Estas dos características son posibles gracias a la integración de componentes específicamente diseñados para el cuadro. También son perfectamente compatibles entre sí, lo que permite obtener una mejor coherencia del cuadro y un mejor rendimiento.

### Atención:

Este cuadro LOOK se ha concebido y optimizado para ser utilizado por ciclistas que no pesen más de 100 Kg. (220 libras)

**Para el montaje de la potencia A-Stem, consulte el aviso específico de este producto.**

El cuadro se suministra con una horquilla HSC 675 que viene montada previamente con su juego de dirección LOOK Head Fit 4.

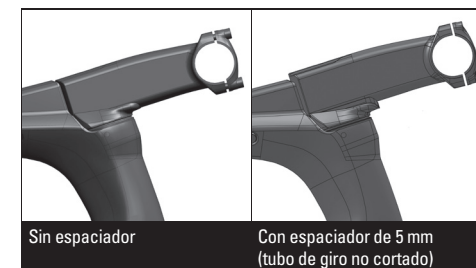
La horquilla se suministra montada sobre el cuadro con un pivote de una longitud específica para cada tamaño de casquillo. La longitud del pivote es voluntariamente más larga de 5 mm con el fin de ofrecer la posibilidad de montar un espaciador de 5 mm bajo la potencia. Es necesario recortar el pivote de la horquilla de 5 mm con el fin de montar la A-Stem en posición baja y satisfacer plenamente el diseño del cuadro (indicación de corte bajo el pivote de la horquilla).

**Es muy recomendable consultar con un distribuidor homologado de LOOK para efectuar este corte.**

La potencia A-Stem se ha concebido para una integración perfecta en el cuadro; en la medida de lo posible, es recomendable utilizarlo sin espaciador bajo la potencia. Para ajustar la altura del manillar solo tiene que volver a la potencia A-Stem reversible.

La potencia A-Stem está disponible en dos ángulos diferentes (+/- 5 mm y +/- 15 mm) y en 5 longitudes: 80 mm / 90 mm / 100 mm / 110 mm / 120 mm, lo que permite una gran amplitud, para poder ajustar el manillar de manera precisa sin empeorar la integración.

Para los ajustes más finos, se puede añadir un espaciador de 5 mm entre la potencia y el elastómero. De esta forma, la potencia sobrepasará el cuadro en 5 mm, lo que empeorará ligeramente la integración, aunque el ajuste será más fino. El sistema es óptimo sin espaciador, ya que la potencia se fija como mucho cerca de los rodamientos, sobre un pivote lo más corto posible.



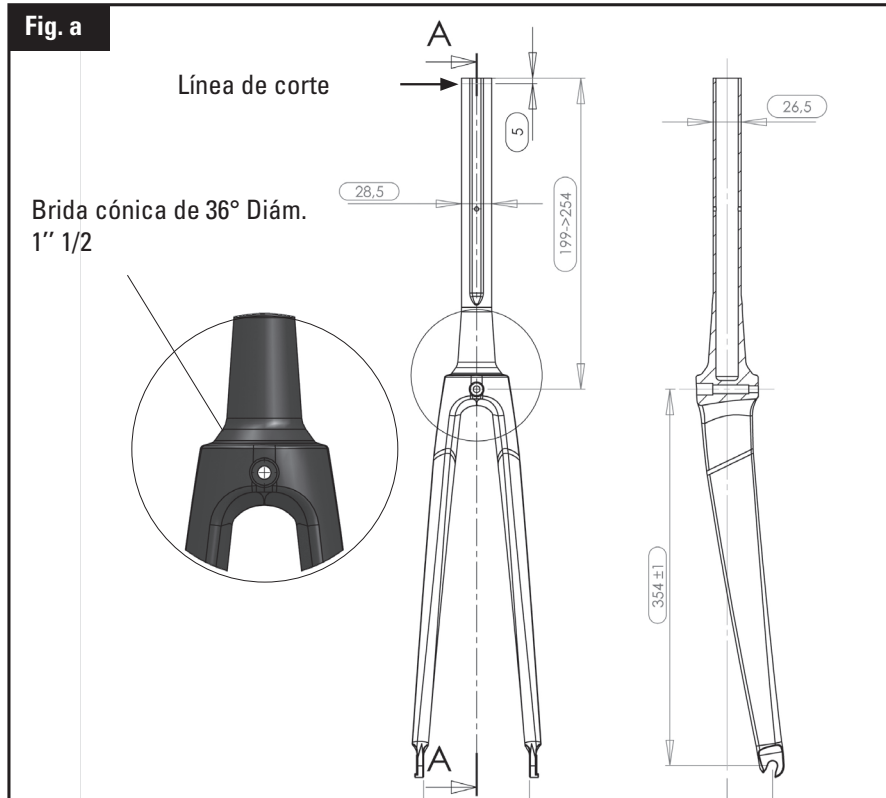
### NOTA:

Dado que el ajuste de la altura de la potencia está disociado del apriete del juego de dirección y que el montaje de la horquilla, con su juego de dirección, requieren herramientas específicas, es muy recomendable consultar con un distribuidor homologado de LOOK para efectuar el desmontaje o el montaje correcto y completo de la horquilla.

Para cualquier operación de mantenimiento, le recordamos que la horquilla debe estar colocada sobre una rueda. La garantía de LOOK no cubre el desgaste anómalo de las garras debido a la abrasión bajo el sol.

## LA HORQUILLA LOOK HSC 675

Las horquillas LOOK constan de una superficie de rodamiento cónica, concebida para recibirla directamente, lo que suprime la colocación de un cono de horquilla tradicional. Son conformes con la norma EN 14 781.



## EL JUEGO DE DIRECCIÓN INTEGRADO LOOK HEAD FIT 4

### Particularidad del juego de dirección:

El nuevo juego de dirección Look Head Fit 4 es un sistema patentado que aporta varias mejoras.

Permite disociar el ajuste del juego de dirección del ajuste de la potencia. Sus dos funciones se vuelven independientes, lo que permite un ajuste más sencillo de la potencia y una mayor precisión en el ajuste del juego de dirección.

Además, esto aumenta la duración de vida de los rodamientos del juego de dirección al aplicar esfuerzos importantes.

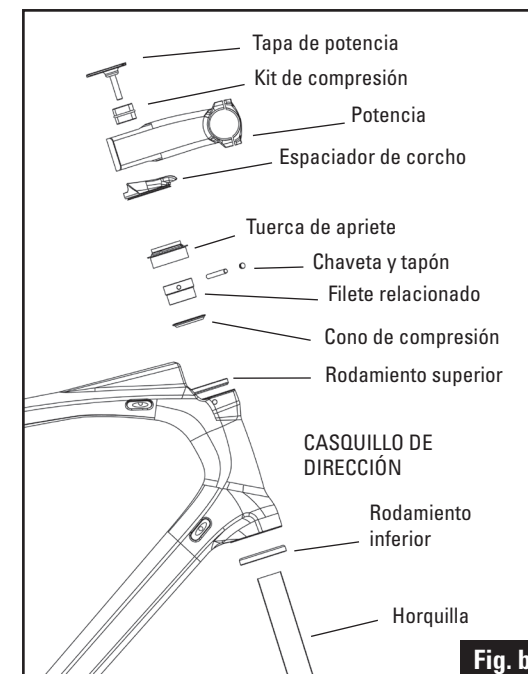
### DESCRIPCIÓN DEL JUEGO DE DIRECCIÓN:

#### PARTE INFERIOR:

- Rodamiento monobloque de 36° x 45°, con un diámetro exterior de 52 mm.

#### PARTE SUPERIOR:

- Rodamiento monobloque de 36° x 45°, con un diámetro exterior de 41 mm.
- Cono de compresión del rodamiento de 1" 1/8
- Chaveta
- Tuerca de apriete
- Tapón con agujero de chaveta





### AJUSTE DEL JUEGO DE DIRECCIÓN HEAD FIT 4

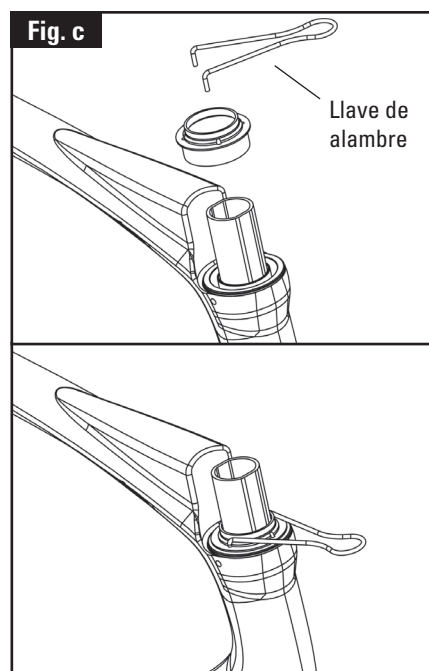
Atención: Dado que el juego de dirección se monta y ajusta en fábrica, es funcional desde la primera utilización **sin desmontaje previo**.

Sin embargo, LOOK permite la posibilidad a los usuarios que deseen endurecer o suavizar la dirección, de ajustar muy finamente la compresión de los rodamientos atornillando o desatornillando la tuerca de apriete.

Comience por engranar manualmente la tuerca de apriete del juego de dirección sobre el filete relacionado hasta el contacto de este último con el cono de compresión del rodamiento superior. Después, para realizar un mayor apriete, utilice la llave de alambre indicada por LOOK.

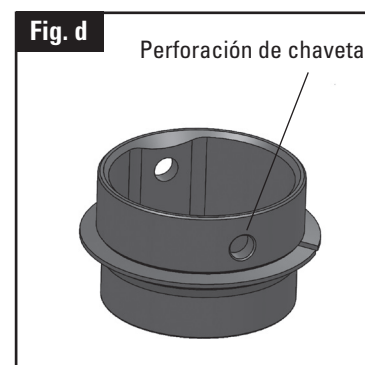
Ajuste suavemente el juego de dirección, para que no subsista ningún juego y que la horquilla pueda girar libremente y sin punto duro.

Tenga cuidado de no apretar la tuerca de apriete hasta el bloqueo de la dirección ya que, a largo plazo, podría dañar prematuramente los rodamientos y, en consecuencia, el funcionamiento global de la dirección.



### MONTAJE COMPLETO DEL JUEGO DE DIRECCIÓN HEAD FIT 4

1. Colocar el rodamiento inferior sobre la horquilla teniendo cuidado de situar el chaflán interior sobre el cono de la horquilla.
2. Introducir el tubo de giro en el casquillo.
3. Colocar el rodamiento superior en el casquillo, situando el chaflán exterior hacia la parte inferior.
4. Preparar el subconjunto del filete relacionado con el cono de compresión y después deslizarlo sobre el pivote de la horquilla hasta el rodamiento superior.



5. Colocar el orificio de perforación del filete relacionado frente al orificio de perforación de la horquilla e insertar la claveta a través del casquillo. Asegurarse de que esté bien centrada, no debe sobrepasar el filete relacionado para no obstruir el atornillado de la tuerca de apriete.

En esta fase, la horquilla con su juego de dirección y el cuadro no forman más que un solo subconjunto. El siguiente paso del montaje permite ajustar los juegos funcionales en el juego de dirección y fijar los elementos del puesto de pilotaje.

6. Atornillar la tuerca de apriete en el filete relacionado con ayuda de la llave de alambre y ajustar el juego de dirección para que no subsista ningún juego y que la horquilla pueda girar libremente y sin punto duro. Una vez apretada la tuerca, la claveta se inmoviliza, lo que impide su salida mecánica.

## MONTAJE COMPLETO DEL JUEGO DE DIRECCIÓN (continuación)

7. Insertar los dos tapones de caucho para llenar los orificios del casquillo.  
Ahora, la horquilla está montada y ajustada sobre el cuadro y el montaje de los otros elementos no podrá, en caso alguno, modificar el ajuste del juego de dirección. Por tanto, solo quedará montar la potencia en la posición deseada.
8. Colocar si es necesario el espaciador de 5 mm (tubo de giro no cortado) y después el espaciador de caucho.
9. Proceder al montaje de la potencia A-Stem (ver el aviso específico).
10. Montar la tapa de potencia con ayuda del kit de compresión situado en la caja que se incluye con el cuadro.



**ATENCIÓN:** Si el tubo de giro es demasiado largo, la potencia no se colocará sobre el aro de asiento específico, lo que puede implicar un flotamiento de este último. Si el pivote es demasiado corto, la superficie de contacto entre el tubo de giro y la potencia será demasiado débil y la posición de la potencia no será la óptima.

### IMPORTANTE:

**No engrasar el tubo de giro.**

**Utilice únicamente el juego de dirección LOOK Head Fit 4 que se incluye con el cuadro 675.**

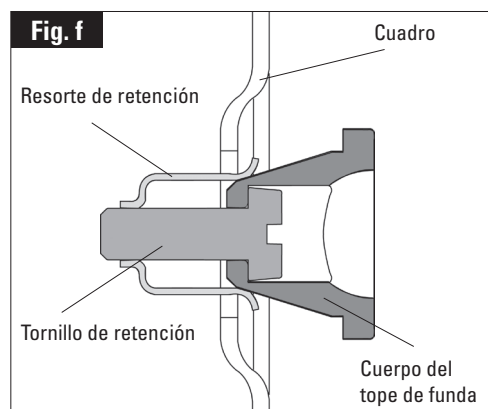
## DESMONTAJE COMPLETO DEL JUEGO DE DIRECCIÓN

1. Aflojar completamente la potencia (ver el aviso de A-Stem).
2. Arrastrar la potencia hacia la parte superior del pivote. Quitar los tapones de caucho montados sobre el casquillo del escondite.
3. Aflojar la tuerca de apriete con ayuda de las herramientas indicadas (véase la Fig. c del párrafo "Ajuste del juego de dirección") y después quitar el pivote de la horquilla. Ahora la chaveta estará visible. Girar la horquilla con un cuarto de giro para alinear la chaveta frente a los orificios del casquillo.
4. Quitar la chaveta con ayuda de un sacaclavos con un diámetro 4 y volver a sacarla del otro lado del casquillo. Tenga cuidado de mantener bien la horquilla para que no se deslice del casquillo y se estropee al caer, ya que una vez quitada la chaveta, ningún tope mecánico retendrá la horquilla. Arrastrar el pivote de la horquilla hacia fuera del casquillo de dirección.
5. Quitar el rodamiento 1"1/2 inferior del cono de la horquilla.



## TOPE DE FUNDA AMOVIBLE

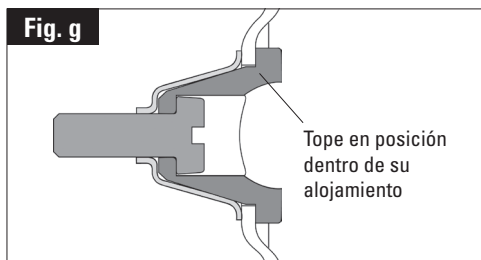
El 675 está equipado con topes de fundas amovibles que sirven para el montaje de grupos eléctricos. De origen, los topes de funda son los que permiten montar un grupo mecánico. Para un grupo eléctrico, es necesario montar los topes de funda específicos suministrados con el cuadro.



### MONTAJE

1. Asegurarse de que el tope de funda está en posición abierta.
2. Colocar el tope en su alojamiento, contra la pared compuesta del cuadro (Fig. f).
3. Apretar el tornillo de tensión de 1 Nm hasta la retención completa del tope dentro de su alojamiento (Fig. g).

**Atención: un apriete excesivo del tornillo de tensión puede conducir al deterioro de los filetes del mismo o del resorte de retención. La retención del tope o su liberación se podrían ver afectadas.**



### DESMONTAJE

Retirar la funda eventualmente alojada en el tope de funda.

1. Aflojar el tornillo de tensión hasta la separación del tope de funda.
2. Extraer el tope. Si el tope opone una resistencia a su retirada, aflojar antes el tornillo de tensión.

**Atención: La contera del tornillo de tensión se aplasta para evitar la liberación del resorte de sujeción durante el aflojamiento. Intente no forzar durante el aflojamiento so pena de la liberación del resorte de tensión y del deterioro de los filetes de este último o del tornillo de tensión. La retención del tope o su liberación se podrían ver afectadas.**

### MONTAJE DEL CABLE DEL FRENO TRASERO

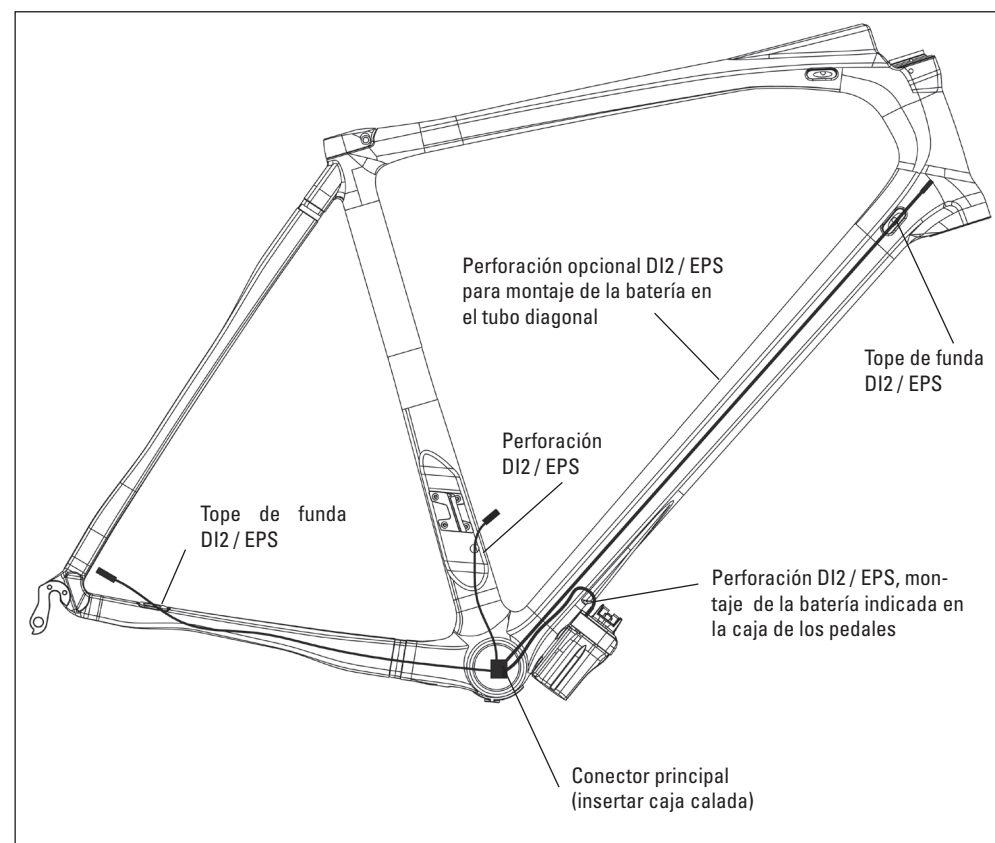
El cable del freno trasero corto sin funda en el interior del tubo horizontal.

1. Desmontar el tope de funda del freno trasero (situado en la parte trasera del tubo horizontal).
2. Colocar la funda del freno trasero en el alojamiento del tope de funda situado en la parte delantera del tubo horizontal.
3. Enrutar el cable del freno de forma que salga por el alojamiento del tope de funda del freno situado en la parte trasera del tubo horizontal.
4. Volver a montar la funda situada en la parte trasera del tubo horizontal.

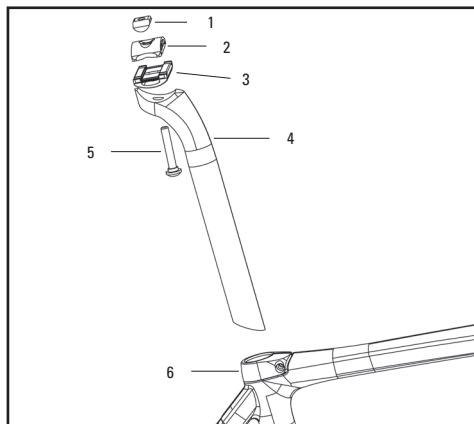
Gracias a los topes de funda de los que dispone, el cuadro 675 se puede montar con un grupo mecánico o eléctrico (DI2 o EPS).

## MONTAJE DEL ENRUTAMIENTO SHIMANO DI2 Y CAMPAGNOLO EPS

Para obtener más información sobre la instalación de los enrutamientos DI2 o EPS, consulte el aviso del fabricante. (Ejemplo de montaje con la batería por debajo del tubo en diagonal. Existen otras formas de montaje: consulte con el manual del fabricante.)



## MONTAJE DE LA TIJA DEL SILLÍN



1. Colocar el carro inferior (3) sobre la tija del sillín (4).
2. Colocar el carro superior (2) sobre el carro inferior (3) e insertar el tornillo (5).
3. Atornillar ligeramente la tuerca (1).
4. Situar las guías del sillín sobre el carro inferior (3), girar a continuación el carro superior (2) para que las ranuras queden paralelas.
5. Regular horizontalmente el sillín mediante un nivel y ajustar luego a gusto del usuario.
6. Apretar la tuerca con ayuda de una llave allen de 6 mm con un par de apriete recomendado de 15 Nm. máximo.
7. Colocar el collar de la silla sobre el cuadro.
8. Insertar la tija del sillín dentro del tubo del sillín.
9. Apretar el tornillo del collar del sillín con el par de apriete recomendado de 8 Nm. máximo.

## INSTALACIÓN DE LOS CAMBIOS DE MARCHAS DELANTERO Y TRASERO

Comprobar que el roscado del desviador trasero esté limpio.

Se ha previsto que este cuadro aloje un desviador delantero del tipo "soldable".

Seguir las indicaciones de montaje, de regulación y de mantenimiento del fabricante.

## MONTAJE DE LAS RUEDAS

Seguir las indicaciones de montaje del fabricante.

Nuestras garras de horquilla se han diseñado con tetones de seguridad.

Comprobar, antes de rodar, que las ruedas están bien bloqueadas por el mecanismo de bloqueo rápido.

**Atención: está estrictamente prohibido limar las pestañas de seguridad de las ruedas. Aparte de los riesgos que ello puede conllevar, con esta operación la bicicleta sería contraria a las reglamentaciones UCI.**

## MANTENIMIENTO

Limpiar siempre el cuadro con aguja y jabón o detergente suave. Emplear un trapo suave. Enjuagar con agua el cuadro y secarlo con un trapo. No emplear ningún aparato de limpieza a alta presión, ni productos abrasivos. Para las manchas de alquitrán, emplear un producto para carrocería de coches.

## SERVICIO POSTVENTA

Pese a todo el esmero puesto en la fabricación, si apareciera un defecto o hiciera falta una reparación, conviene dirigirse siempre al punto de venta con el cuadro o la horquilla, junto con la tarjeta de garantía.

## GARANTÍA

Nuestros cuadros y horquillas están garantizados contra cualquier vicio o defecto de fabricación por cinco años a partir de la fecha de compra. La pintura, la decoración, el barniz y todo lo que se refiere al acabado está garantizado por un año.

Para que la garantía sea válida regístrese en nuestra página web: [www.lookcycle.com](http://www.lookcycle.com)

La garantía se limita al comprador inicial y hace falta presentar la prueba de compra (factura original).

La garantía ampara a los cuadros contra cualquier vicio o defecto de fabricación.

La garantía se aplica exclusivamente si el cuadro se monta de acuerdo con las instrucciones anteriores.

La garantía no ampara los daños causados por un mal mantenimiento o por mal uso.

Asimismo, la garantía es nula si el usuario ha realizado una modificación técnica en

el cuadro o en la horquilla o si estos han sido reparados o repintados en algún taller distinto de los homologados por LOOK. No suprimir, en concreto, los tetones de seguridad de las garras de la horquilla.

La garantía no ampara:

\* las negligencias o el mantenimiento insuficiente

\* los accidentes

\* los daños accesorios e indirectos

La garantía no cubre los gastos de montaje, desmontaje, mano de obra, embalaje y expedición del cuadro.

No taladrar, ni pintar ni volver a barnizar. No dejar el cuadro junto a una fuente de calor.

En caso de choque u otra señal anormal, los componentes de carbono pueden sufrir degradaciones difíciles de detectar. En caso de dudas y siempre después de una caída es importante hacer revisar cuidadosamente los componentes de su bicicleta. Cada uno de estos componentes de carbono (cuadro y horquilla) se identifica gracias a un chip encastado en el carbono. Las características de sus componentes son guardadas en una memoria por LOOK, que le garantizará su integridad en caso que sea necesario.

### ATENCIÓN:

Inspeccione siempre su bicicleta antes de usarla.

Si los tubos del cuadro LOOK o de la horquilla algún daño, lleve la bicicleta al punto de compra LOOK para su inspección.

Si circula por la noche, respete las leyes vigentes del país en cuestión. Los reflectores no son suficientes y no sustituyen a la iluminación.

Lleve siempre casco. Lea el código de la circulación y respételo. Esté atento a cualquier riesgo de la carretera y a la circulación.

### Herzlichen Glückwunsch!

Sie haben sich für einen LOOK Bausatz entschieden.

Wir möchten uns für Ihr Vertrauen in unsere Produkte bedanken. Durch den Kauf dieses innovativen LOOK Bausatzes haben Sie ein technisch hochwertiges, französisches Produkt erworben.

Die Fertigung des LOOK 675 Rahmens, der Gabel, des A-Stem Vorbaus und der Carbon-Sattelstütze, mit denen auch die Profi-Mannschaften ausgerüstet werden, wird während des gesamten Fertigungsprozesses kontrolliert. Sie werden mit Ihrem Produkt zufrieden sein!

Unsere Produkte entsprechen verschiedenen europäischen und internationalen Normen.

Für die Montage des Zubehörs empfehlen wir Ihnen, sich an einen Fachbetrieb zu wenden.

Lesen Sie bitte vor der Nutzung die Anleitung vollständig durch und beachten Sie die Hinweise, um dieses hochwertige Produkt sicher und zu Ihrer vollsten Zufriedenheit nutzen zu können.

LOOK sich behält die Möglichkeit vor die Produktspezifikationen unangekündigt zu ändern.

### PRODUKTBE SCHREIBUNG

Ihr Bausatz 675 wurde gemäß den Spezifikationen des LOOK-Konstruktionsbüros entwickelt und hergestellt, um Ihnen eine optimale Kraftübertragung und eine bislang nie erreichte Lenkgenauigkeit zu bieten.

Diese beiden herausragenden Eigenschaften werden durch den Einbau von Komponenten ermöglicht, die speziell für diesen Rahmen konstruiert wurden. Sie können optimal miteinander kombiniert werden, wodurch das Zusammenwirken der Bauteile verbessert und somit eine höhere Leistung erreicht werden kann.

#### Achtung:

Der LOOK Rahmen wurde so konzipiert und optimiert, dass er von Radfahrern genutzt werden kann, deren Körpergewicht höchstens 100 kg beträgt.

**Zur Montage des A-Stem Vorbaus beachten Sie bitte die Hinweise der Anleitung für dieses Produkt.**

Ihr Rahmen wurde mit einer vormontierten HSC 675 Gabel mit dem LOOK Head-Fit-4-Steuersatz geliefert.

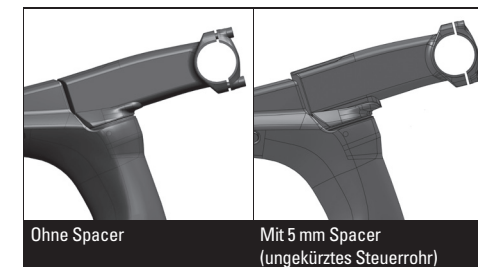
Die auf dem Rahmen montierte Gabel wird mit einem Schaft geliefert, der eine für jede Rohrgröße spezifische Länge aufweist. Der Schaft ist mit Absicht um 5 mm länger, damit es möglich ist, einen 5 mm Spacer unter dem Vorbau zu montieren. Der Gabelschaft muss um 5 mm gekürzt werden, damit der A-Stem Vorbau in der unteren Position montiert werden kann und ein perfektes Design entsteht (die Schnittstelle ist auf dem Gabelschaft angegeben).

**Es wird ausdrücklich empfohlen, sich für die Ausführung des Schnitts an einen autorisierten LOOK Fachhändler zu wenden.**

Der A-Stem Vorbau ist so konzipiert, dass er optimal im Rahmen integriert werden kann. Es wird empfohlen, ihn möglichst ohne Spacer unter dem Vorbau zu verwenden. Um die Höhe des Lenkers einzustellen, muss lediglich der reversible A-Stem Vorbau umgedreht werden.

Der A-Stem Vorbau ist in zwei verschiedenen Winklereinstellungen (+/- 5 mm und +/- 15 mm) und in 5 Längen erhältlich: 80 mm / 90 mm / 100 mm / 110 mm / 120 mm. Dies ermöglicht eine große Auswahl an Höhen- und Längenbereichen, so dass der Lenker präzise eingestellt werden kann, ohne die Integration zu beeinträchtigen.

Für noch feinere Einstellungen können Sie einen 5 mm Spacer zwischen dem Vorbau und dem Elastomer einsetzen. Der Vorbau steht dann um 5 mm über den Rahmen über, die Integration ist leicht beeinträchtigt, aber die Einstellung noch feiner. Das optimierte System kommt ohne Spacer aus, da der Vorbau so nahe wie möglich an den Lagern befestigt wird, die in dem kurz gehaltenen Steuerrohr sitzen.



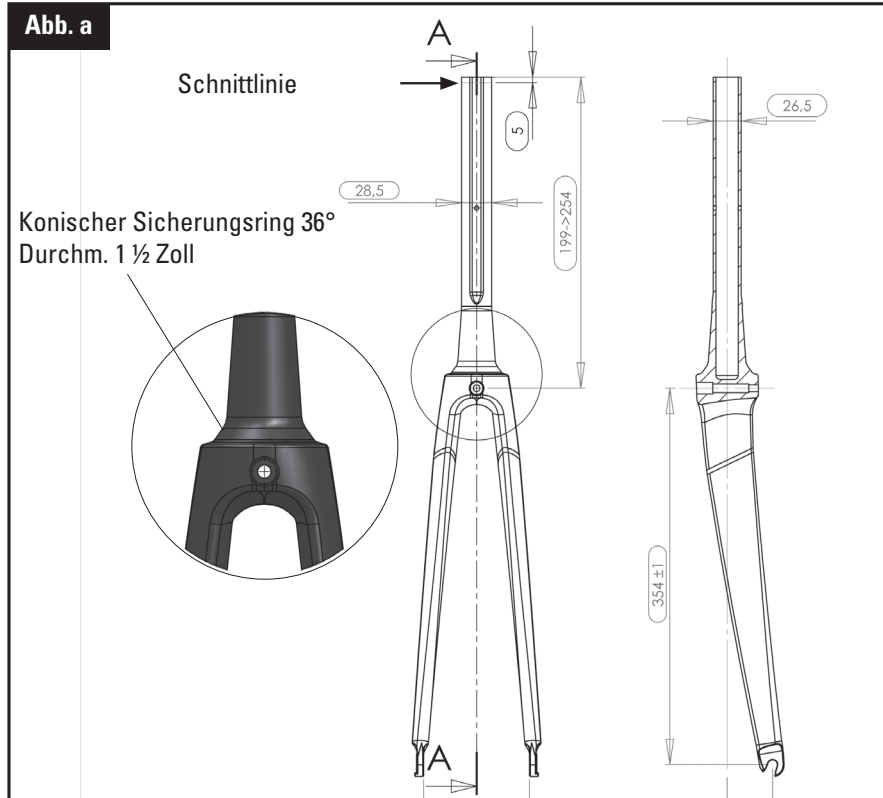
#### Hinweis:

Da das Einstellen der Höhe des Vorbaus und das Festziehen des Steuersatzes getrennt voneinander erfolgen muss und für die Montage der Gabel mit dem Steuersatz Spezialwerkzeuge benötigt werden, wird ausdrücklich empfohlen, sich für die fachgerechte und komplette Demontage und Montage der Gabel an einen autorisierten Fachhändler zu wenden.

Wir weisen darauf hin, dass die Gabel bei Wartungsarbeiten auf einem Rad ruhen muss. Ein anormaler Verschleiß der Gabelrohre, hervorgerufen durch Reibung auf dem Boden, fällt nicht unter die LOOK-Garantie.

## DIE LOOK HSC 675 GABEL

Die LOOK Gabeln beinhalten eine Auflagefläche, die zur direkten Aufnahme eines konischen Lagers bestimmt ist, so dass der Einbau eines herkömmlichen Gabelkonus entfällt. Die Gabeln entsprechen der Norm EN 14781.



## DER INTEGRIERTE LOOK HEAD-FIT-4-STEUERSATZ

### Besonderheit des Steuersatzes:

Bei dem neuen Steuersatz Head-Fit-4 von Look handelt es sich um ein patentiertes System, das zahlreiche Verbesserungen aufweist.

Er ermöglicht eine getrennte Einstellung von Steuersatz und Vorbau. Beide Arbeiten können nunmehr unabhängig voneinander ausgeführt werden. Dadurch lässt sich der Vorbau leichter einstellen und bei der Einstellung des Steuersatzes wird eine höhere Genauigkeit erzielt.

Darüber hinaus wird hierdurch die Lebensdauer der Lager des Steuersatzes bei starker Krafteinwirkung auf den Lenker verlängert.

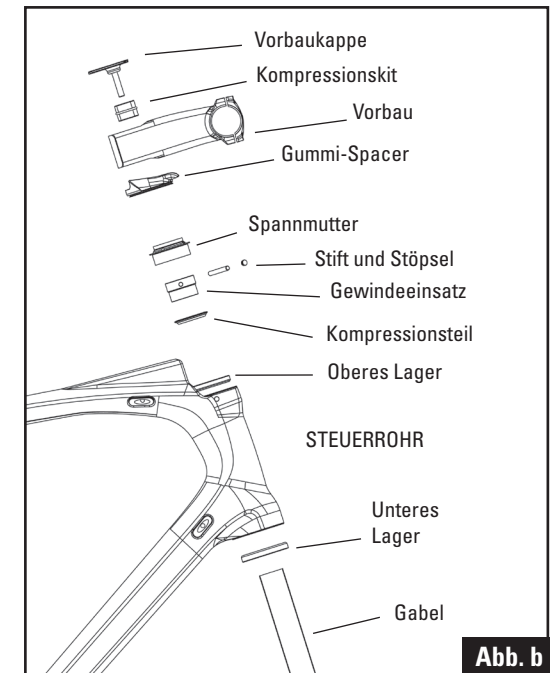
### BESCHREIBUNG DES STEUERSATZES:

#### UNTERER TEIL:

- Monoblock-Lager, 36 x 45 Grad, Außendurchmesser 52 mm.

#### OBERER TEIL:

- Monoblock-Lager, 36 x 45 Grad, Außendurchmesser 41 mm.
- Kompressionsteil-Lager 1 1/8 Zoll
- Stift
- Spannmutter
- Stöpsel für das Gewindeloch



## EINSTELLUNG DES HEAD-FIT-4-STEUERSATZES

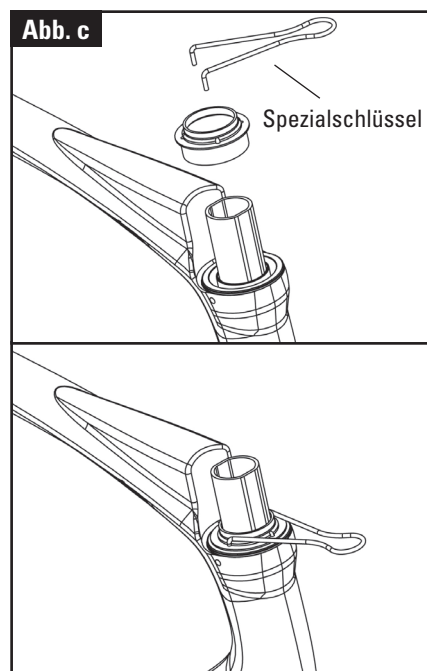
Achtung: Da der Steuersatz im Werk montiert und eingestellt wird, ist er bereits ab der ersten Benutzung **ohne vorangehende Demontage** funktionsbereit.

LOOK ermöglicht jedoch allen Fahrern, die ihre Steuerung härter oder weicher einstellen möchten, eine Feineinstellung der Kompression der Lager durchzuführen, indem die Spannmutter festgezogen oder gelöst wird.

Bringen Sie zuerst die Spannschraube des Steuersatzes auf den Gewindeeinsatz auf, bis sie mit dem Kompressionsteil des oberen Lagers in Kontakt kommt. Verwenden Sie anschließend den von LOOK empfohlenen Spezialschlüssel, um die Schraube fester anzuziehen.

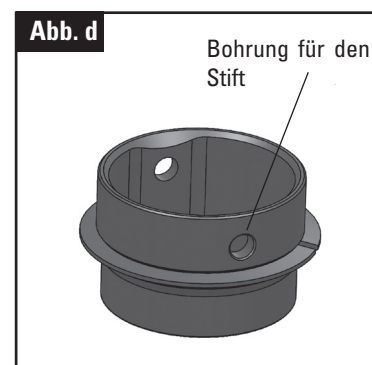
Stellen Sie den Steuersatz sorgfältig ein, damit kein Spiel zurückbleibt und sich die Gabel ungehindert und ohne anzustoßen drehen kann.

Achten Sie darauf, dass die Spannschraube nicht soweit angezogen wird, dass sie die Lenkung blockiert. Dies könnte langfristig zu einer vorzeitigen Schädigung der Lager führen und folglich die gesamte Funktionsweise der Steuerung beeinträchtigen.



## VOLLSTÄNDIGE MONTAGE DES HEAD-FIT-4-STEUERSATZES

1. Legen Sie das untere Lager auf die Gabel. Achten Sie dabei darauf, die Innenkante auf dem Gabelkonus zu platzieren.
2. Führen Sie das Steuerrohr in den Schaft ein.
3. Legen Sie das obere Lager in den Schaft ein. Platzieren Sie die Außenkante hierbei nach unten.
4. Montieren Sie den Gewindeeinsatz mit dem Kompressionsteil zusammen. Lassen Sie das Bauteil anschließend bis zum oberen Lager auf dem Gabelschaft gleiten.



5. Platzieren Sie das Bohrloch des Gewindeeinsatzes gegenüber dem Bohrloch der Gabel und führen Sie den Stift durch den Schaft ein. Vergewissern Sie sich, dass der Stift richtig zentriert ist. Er darf nicht aus dem Gewindeeinsatz herausragen, um die Verschraubung des Spannmutter nicht zu behindern. Die Gabel mit dem Steuersatz und der Rahmen formen nun eine Unterbaugruppe. Im nächsten Montageschritt wird das Spiel des Steuersatzes eingestellt und es werden die Bauteile des Cockpits befestigt.

6. Schrauben Sie die Spannschraube mithilfe des mitgelieferten Spezialschlüssels auf den Gewindeeinsatz und stellen Sie den Steuersatz so ein, dass kein Spiel mehr besteht und die Gabel ungehindert und ohne anzustoßen drehen kann. Nachdem die Spannschraube festgezogen wurde, ist der Stift blockiert. Sie verhindert somit das Austreten des Stifts.



### VOLLSTÄNDIGE MONTAGE DES STEUERSATZES (Fortsetzung)

7. Verschließen Sie die Löcher des Schafts mit den beiden Gummi-Stöpseln.  
Die Gabel ist jetzt richtig eingestellt auf dem Rahmen montiert. Durch die Montage der anderen Teile kann keinesfalls die Einstellung des Steuersatzes verändert werden. Sie müssen nun nur noch den Vorbau in der gewünschten Position montieren.
8. Setzen Sie zunächst den 5 mm Spacer ein (falls dies in Abhängigkeit der gewünschten Vorbauhöhe erforderlich ist) und anschließend den Gummi-Spacer.
9. Montieren Sie nun den A-Stem Vorbau (siehe entsprechende Anleitung).
10. Montieren Sie die Vorbaukappe mithilfe des Kompressionskits, das sich in der mit dem Rahmen mitgelieferten Tasche befindet.

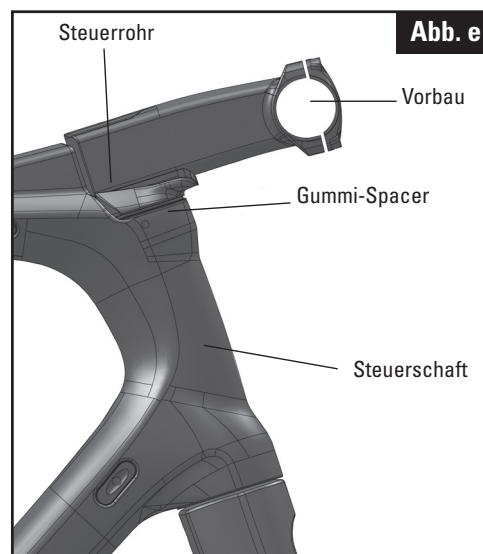


Abb. e

**ACHTUNG:** Falls das Steuerrohr zu lang ist, kann der Vorbau nicht richtig auf dem Spezialring anliegen. Dies kann eine Instabilität des Vorbaus zur Folge haben. Falls der Schaft zu kurz ist, ist die Kontaktfläche zwischen Steuerrohr und Vorbau zu gering und der Vorbau wird nicht optimal halten.

**WICHTIGER HINWEIS:**

**Schmieren Sie das Steuerrohr nicht mit Fett ein.**

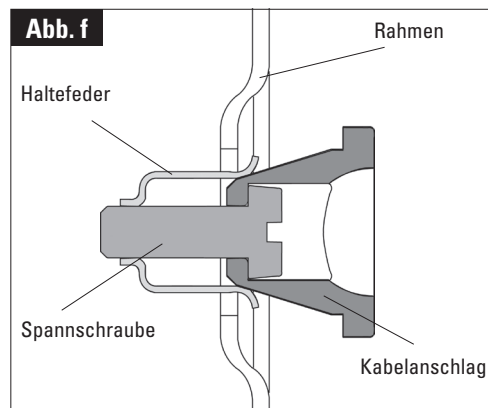
**Benutzen Sie nur den mit dem Rahmen 675 mitgelieferten LOOK Head-Fit-4-Steuersatz.**

### VOLLSTÄNDIGE DEMONTAGE DES STEUERSATZES

1. Schrauben Sie den Vorbau vollständig los (siehe A-Stem Anleitung).
2. Verschieben Sie den Vorbau auf dem Schaft nach oben. Entfernen Sie die auf dem Schaft zur Abdeckung montierten Gummi-Stöpsel.
3. Lockern Sie die Spannschraube mithilfe der empfohlenen Werkzeuge (siehe Abb. c Abschnitt „Einstellung des Steuersatzes“), entfernen Sie sie dann vom Gabelschaftrohr. Der Stift ist jetzt sichtbar. Drehen Sie die Gabel um eine Viertelumdrehung, so dass der Stift auf Höhe der Löcher des Schafts ist.
4. Entfernen Sie den Stift mithilfe eines Splinttreibers Durchmesser 4 und nehmen Sie ihn auf der anderen Seite des Schafts heraus. Halten Sie die Gabel gut fest, damit sie nicht vom Schaft rutscht und durch Herunterfallen beschädigt wird, da die Gabel nach Entfernen des Stifts von keinem mechanischen Anschlag mehr gehalten wird. Ziehen Sie das Gabelschaftrohr aus dem Steuerrohr heraus.
5. Entfernen Sie das untere 1½-Zoll-Lager vom Gabelkonus.

## ABNEHMBARER KABELANSCHLAG

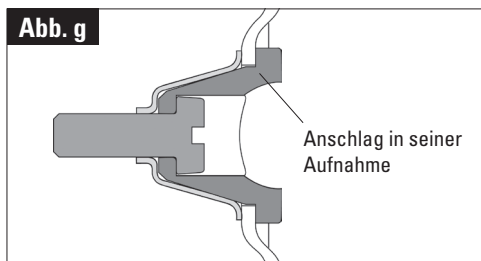
Das LOOK 675 ist mit abnehmbaren Kabelanschlügen ausgerüstet, die zur Montage der elektronischen Schaltgruppen dienen. Ursprünglich sind Kabelanschlüge zur Montage einer mechanischen Schaltgruppe vorgesehen. Für eine elektronische Schaltgruppe müssen die mit dem Rahmen gelieferten spezifischen Kabelanschlüge montiert werden.



### MONTAGE

1. Vergewissern Sie sich, dass der Kabelanschlag offen ist.
2. Legen Sie den Kabelanschlag in seine Aufnahme gegen die Wand aus Verbundstoff des Rahmens (Abb. f).
3. Ziehen Sie die Spannschraube mit 1 Nm an, bis der Anschlag fest in seiner Aufnahme sitzt (Abb. g).

**Achtung! Ein übermäßig starkes Anziehen der Spannschraube kann zur Beschädigung des Schraubengewindes und der Haltefeder führen. Es kann negative Auswirkungen auf den Halt des Anschlags oder dessen Loslösen haben.**



### DÉMONTAGE

Entfernen Sie das Kabel aus dem Kabelanschlag.

1. Lockern Sie die Spannschraube, bis sich der Kabelanschlag löst.
2. Entfernen Sie den Anschlag. Wenn sich der Anschlag nicht abziehen lässt, drehen Sie die Spannschraube noch weiter heraus.

**Achtung! Das Endstück der Spannschraube ist abgeflacht, damit sich die Haltefeder bei der Lockerung der Schraube nicht löst. Üben Sie bei der Lockerung nicht zu viel Kraft auf die Schraube aus, andernfalls kann dies zum Loslösen der Spannfeder und zur Beschädigung des Spannschraubengewindes führen. Es kann negative Auswirkungen auf den Halt des Anschlags oder dessen Loslösen haben.**

### MONTAGE DES HINTEREN BREMSKABELS

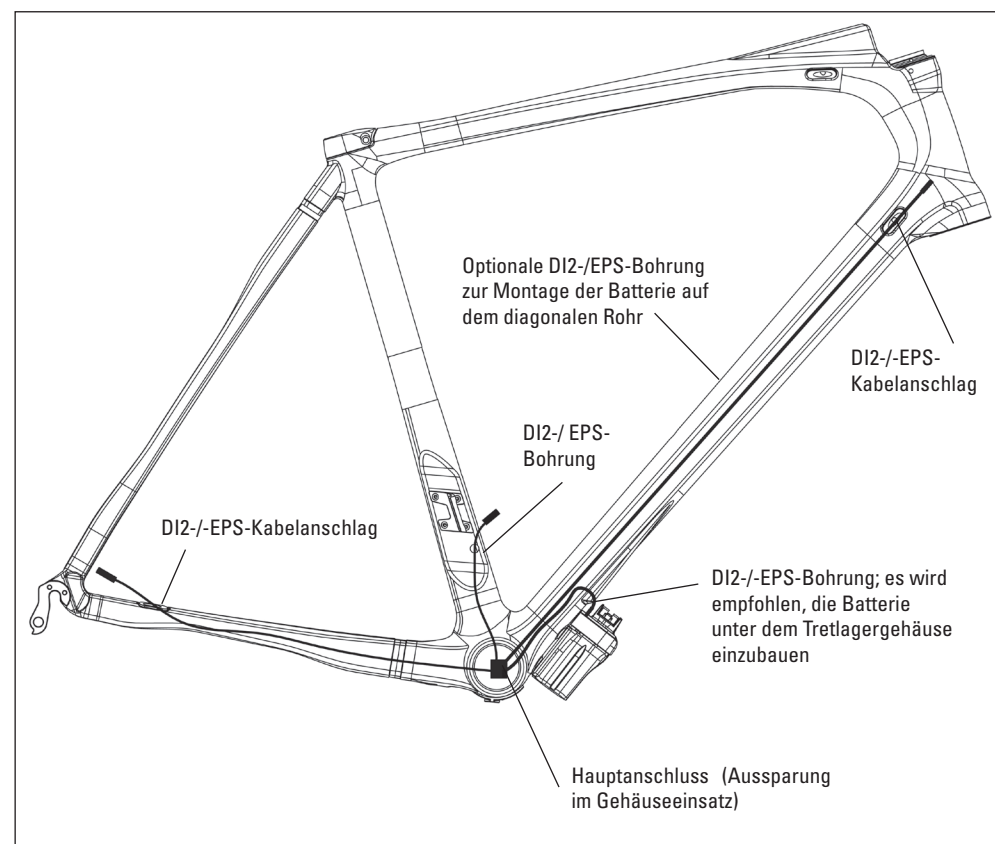
Das hintere Bremskabel verläuft ohne Schutzschlauch im Inneren des horizontalen Rohrs.

1. Montieren Sie den Kabelanschlag der hinteren Bremse ab (befindet sich hinter dem horizontalen Rohr).
2. Legen Sie das Kabel der hinteren Bremse in die Aufnahme des Kabelanschlages, der sich vor dem horizontalen Rohr befindet.
3. Verlegen Sie das Bremskabel so, dass es aus der Aufnahme des sich hinter dem horizontalen Rohr befindlichen Kabelanschlages austritt.
4. Bauen Sie den sich hinter dem horizontalen Rohr befindlichen Kabelanschlag wieder ein.

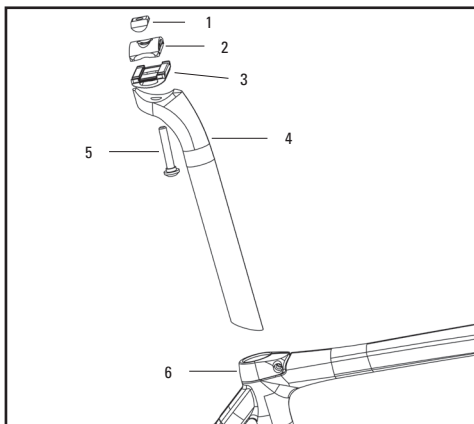
Dank der mitgelieferten Kabelanschlüge kann Ihr Look 675 Rahmen mit einer mechanischen oder elektronischen Schaltgruppe montiert werden (DI2 oder EPS).

## MONTAGE DER SHIMANO DI2 & CAMPAGNOLO EPS ERKABELUNG

Weitere Informationen zur Montage der DI2 oder EPS Verkabelungen entnehmen Sie bitte der Anleitung des Herstellers. (Montagebeispiel mit der Batterie unter dem Diagonalrohr. Weitere Montagen sind möglich: siehe Anleitung des Herstellers).



## MONTAGE DER SATTELSTÜTZE



1. Setzen Sie die untere Sattelklemme (3) auf die Sattelstütze (4).
2. Setzen Sie die obere Sattelklemme (2) auf die untere Sattelklemme (3) und führen Sie die Schraube (5) ein.
3. Ziehen Sie die Schraube (1) leicht fest.
4. Die Sattelstreben auf die untere Sattelklemme (3) setzen, dann die obere Sattelklemme (2) drehen, damit die Nuten parallel verlaufen.
5. Den Sattel mit einer Wasserwaage horizontal ausrichten und anschließend je nach bevorzugter Sitzposition nachstellen.
6. Ziehen Sie die Schraube mit einem 6-mm-Inbusschlüssel fest (empfohlenes Drehmoment von höchstens 15 Nm).
7. Positionieren Sie die Sattelschelle auf dem Rahmen.
8. Führen Sie die Sattelstütze in das Sattelrohr ein.
9. Ziehen Sie die Schraube der Sattelschelle mit einem Drehmoment von höchstens 8 Nm fest.

## MONTAGE DES VORDEREN UND HINTEREN SCHALTWERKS

Überprüfen Sie, ob das Gewinde des hinteren Schaltwerks sauber ist.

Dieser Rahmen ist zur Ausrüstung mit Schaltwerken vom Typ „brazed“ vorgesehen.

Beachten Sie die Montage-, Einstell- und Wartungsanleitungen des Herstellers.

## MONTAGE DER RÄDER

Befolgen Sie die Montageanweisungen des Herstellers.

Unsere Gabelrohre sind mit Sicherheitszapfen versehen.

Überprüfen Sie vor dem Fahren, ob die Räder durch das System zur schnellen Blockierung stark blockiert werden.

**Achtung: Es ist streng verboten, die Sicherheitsdorne der Räder abzufeilen. Neben den Gefahren, die sich dabei ergeben, bewirkt dieser Vorgang, dass das Fahrrad den UCI-Vorschriften nicht mehr entspricht.**

## PFLEGE

Reinigen Sie den Rahmen immer mit Seife oder einem milden Reinigungsmittel und Wasser. Verwenden Sie einen weichen Lappen. Spülen Sie den Rahmen anschließend mit Wasser ab und trocknen Sie ihn mit einem Tuch. Verwenden Sie weder einen Hochdruckreiniger noch Scheuermittel. Entfernen Sie Teerflecke mit Karosseriepflegemittel für Kraftfahrzeuge.

## KUNDENDIENST

Sollte trotz sorgfältiger Fertigung ein Fehler auftreten oder eine Reparatur notwendig sein, dann wenden Sie sich an Ihren Händler und legen dem Rahmen oder der Gabel die Garantiekarte bei.

## GARANTIE

Für unsere Rahmen und Gabeln übernehmen wir ab Kaufdatum eine Gewährleistung für 5 Jahre für Fertigungsfehler oder -mängel. Für Lack und Dekor sowie für die Endbehandlung beträgt die Gewährleistung 1 Jahr.

Damit die Garantie Gültigkeit hat, müssen Sie sich auf unserer Internetseite registrieren: [www.lookcycle.com](http://www.lookcycle.com)

Die Gewährleistung beschränkt sich auf den Erstkäufer, wobei die Original-Rechnung vorgelegt werden muss.

Die Gewährleistung erstreckt sich auf sämtliche Fertigungsfehler oder -mängel des Rahmens.

Die Gewährleistung kann nur dann geltend gemacht werden, wenn die Montage des Rahmens gemäß den vorstehenden Anweisungen erfolgte.

Die Gewährleistung gilt nicht für Schäden, die auf unsachgemäße Pflege oder Nutzung zurückzuführen sind.

Des Weiteren ist die Gewährleistung unwirksam, wenn am Rahmen oder an der Gabel vom Benutzer technische Änderungen vorgenommen wurden oder wenn Reparaturen und Lackierarbeiten nicht von einem autorisierten LOOK-Händler durchgeführt wurden. Vor allem dürfen Sie nicht die Sicherheitszapfen der Gabelrohre entfernen.

Folgende Fälle werden nicht von der Garantie

gedeckt:

- \* Fehlnutzung oder unzureichende Pflege
- \* Unfälle
- \* Begleitschäden und indirekte Schäden

Kosten für Montage, Demontage, Arbeitszeit, Verpackung und Versand des Rahmens fallen nicht unter die Gewährleistung.

Das Produkt darf nicht durchbohrt, lackiert oder erneut mit Schutzlack überzogen werden. Lassen Sie den Rahmen nicht in der Nähe einer Wärmequelle.

In dem Fall eines Stoßes oder einer anormalen Beanspruchung, können Ihre Carbonbauteile Verschlechterungen erleiden, die nur schwer zu sehen sind. Im Zweifelsfall und auf jeden Fall nach einem Sturz, ist es wichtig, die Bauteile Ihres Fahrrads gründlich prüfen zu lassen.

Jeder der Carbonbauteile (Rahmen und Gabel) kann dank eines Chips, der in den Carbon eingelassen ist, identifiziert werden. LOOK speichert die Merkmale Ihrer Bauteile und kann Ihnen daher deren Unversehrtheit bei Bedarf garantieren.

### ACHTUNG:

Kontrollieren Sie Ihr Fahrrad stets, bevor Sie es benutzen!

Sollten die Rohre Ihres LOOK-Rahmens oder Ihrer Gabel Schäden aufweisen, bringen Sie das Fahrrad zu Ihrem LOOK-Händler zur Überprüfung.

Wenn Sie nachts fahren, nehmen Sie von den geltenden Vorschriften des Landes Kenntnis, in dem Sie sich aufhalten. Die Reflektoren sind nicht ausreichend und ersetzen keine Lichtenanlage.

Tragen Sie stets einen Schutzhelm! Nehmen Sie Kenntnis von der Straßenverkehrsordnung und beachten Sie sie! Passen Sie im Straßenverkehr auf!



## Gefeliciteerd!

U hebt voor een set van LOOK gekozen. We danken u voor uw vertrouwen in onze producten.

Met deze nieuwe LOOK-set kiest u voor een product van hoogwaardige kwaliteit met een Frans design.

Uw LOOK 675 frame, de vork, balhoofd A-stem en carbon zadelpen zijn identiek aan de producten die we aan vooraanstaande professionele teams leveren. Om volledig aan uw verwachtingen te kunnen voldoen, worden onze producten uitgebreid getest tijdens het productieproces.

Onze producten voldoen aan alle geldende Europese en internationale normen.

Voor de montage van de accessoires raden we u aan een vakman te raadplegen. Lees voorafgaand aan het gebruik deze handleiding door en neem de gegeven adviezen in acht; zo weet u zeker dat u volop profiteert van de voordelen van dit kwaliteitsproduct.

LOOK behoudt zich het recht voor om, de eigenschappen van een product zonder voorafgaande kennisgeving te wijzigen.

## PRODUCTPRESENTATIE

Om ervoor te zorgen dat uw inspanningen optimaal worden vertaald en u kunt profiteren van een ongeëvenaarde stuurprecisie, werd uw 675-set op basis van de specificaties van het LOOK-onderzoeksbureau ontwikkeld en ontworpen.

Door de speciaal voor dit frame ontworpen componenten te integreren, creëerden we een product met een uitstekende performance. De perfecte compatibiliteit zorgt daarnaast voor een verbeterde coherentie.

Opgelet :

Dit LOOK-frame werd ontworpen en geoptimaliseerd voor gebruik door renners met een maximaal gewicht van 100 kg (220 lbs).

**Raadpleeg voor de montage van het balhoofd A-stem de specifieke producthandleiding.**

Uw frame wordt geleverd met een voorge-monteerde HSC 675 vork en de LOOK-stuur-rinrichting Head Fit 4. De voorge-monteerde vork wordt geleverd met een stuurbuis die qua lengte is afgestemd op de lengte van de balhoofdbuis. De stuurbuis is 5 mm langer, zodat een tussenring (spacer) van 5 mm onder de stuurpen kan worden gemonteerd. De stuurbuis dient 5 mm te worden ingekort om de A-stem, conform het design, in een lage positie te kunnen monteren (snij-markering op stuurbuis).

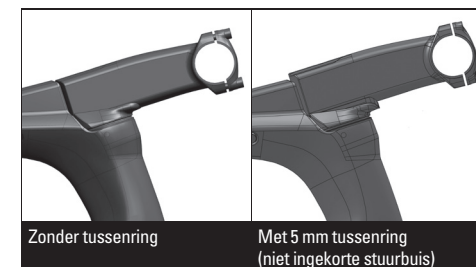
**We adviseren om het afsnijden door een officiële LOOK-dealer te laten uitvoeren.**

De A-Stem werd speciaal ontworpen voor een perfecte integratie met het frame. We raden dan ook aan om geen tussenring (spa- cer) te gebruiken. Voor het instellen van de stuurhoogte, volstaat het om de omkeerbare A-stem te draaien.

De A-stem is verkrijgbaar in twee vers- chillende hoekstanden (+/- 5 mm en +/- 15 mm)

en vijf lengtes: 80 mm / 90 mm / 100 mm / 110 mm / 120 mm. Hierdoor kan de stuurhoogte precies worden ingesteld zonder afbreuk aan de integratie met het frame te doen.

Voor nog nauwkeurigere regelingen is het mogelijk een 5 mm spacer tussen de stuur- pen en het elastomeer te plaatsen. De pen zal dan 5 mm uitsteken vanaf het frame, de integratie is lichtjes aangetast maar de instelling is fijner. Maar het systeem func- tioneert alleen optimaal zonder tussenring, omdat de pen zo dicht mogelijk naast de lagers van de kortste stuurbuis is bevestigd.



N.B.:

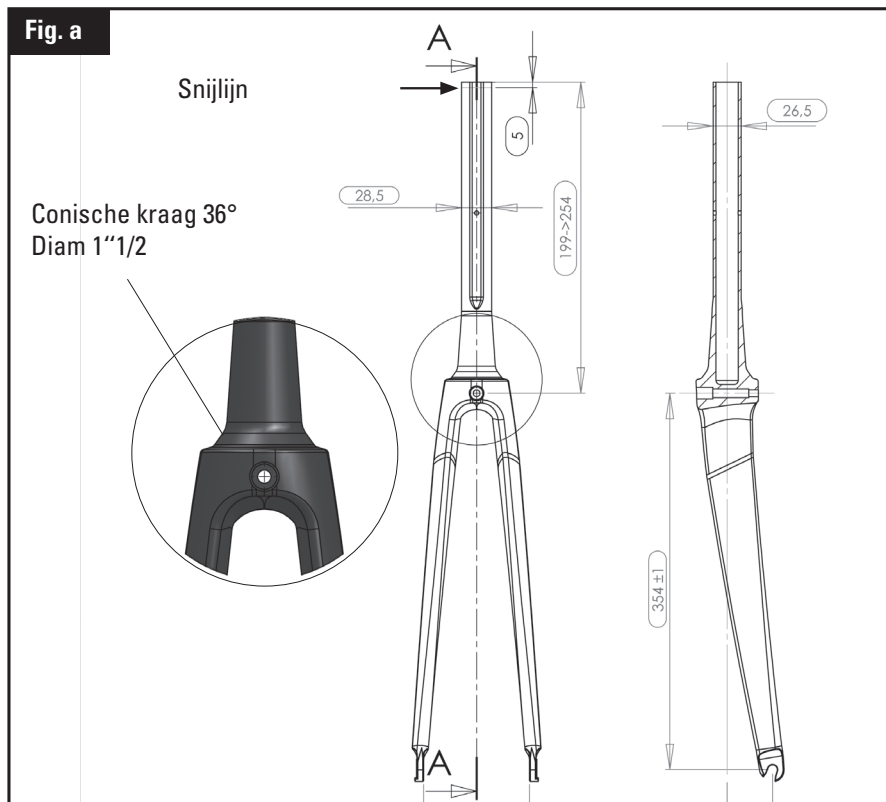
Aangezien het aanpassen van de hoogte van de stuurpen afzonderlijk van het aandraaien van het balhoofd wordt uitgevoerd, en hiervoor speciaal gereedschap nodig is, raden we aan om de vork te laten demonteren en/of opnieuw monteren door een erkende Look-dealer.

Voor alle onderhoudswerkzaamheden dient er een wiel in de vork te worden geplaatst.

Abnormale slijtage aan uiteinden van de vork veroorzaakt door schuren over de grond, vallen niet onder de LOOK-garantie.

## DE LOOK HSC 675 VORK

De LOOK-vorken zijn voorzien van een speciaal conisch balhoofdlager, waardoor deze direct in de stuurbuis kunnen worden geplaatst en de traditionele conus overbodig is. De vorken voldoen aan de EN 14 781 norm.



## DE LOOK GEÏNTEGREERDE STUURRICHTING HEAD FIT 4

### Speciaal feature van de stuurinrichting:

de nieuwe stuurinrichting Look Head Fit 4 is een gepatenteerd systeem dat op verschillende gebieden werd verbeterd. Zo is het nu mogelijk om de stuurinrichting afzonderlijk van de pen te regelen.

Hierdoor kan de pen gemakkelijker worden ingesteld en bij de afstelling van de stuurinrichting kan een grotere nauwkeurigheid worden gerealiseerd. Daarnaast wordt de levensduur van de lagers van de stuurinrichting bij grote krachtoefening verlengd.

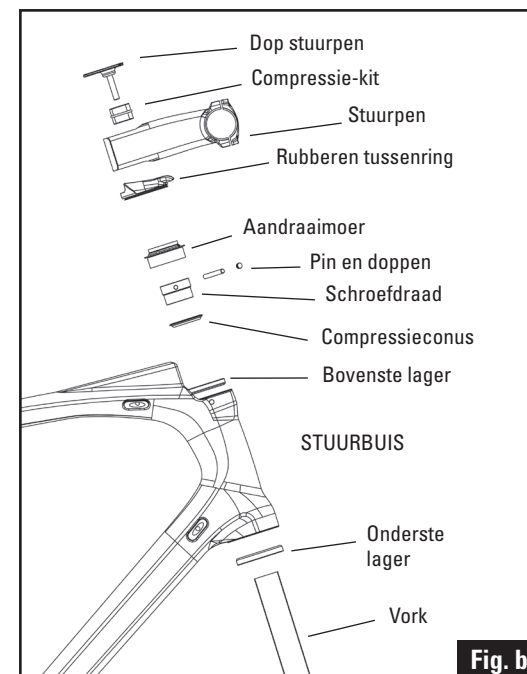
### BESCHRIJVING VAN DE STUURRICHTING:

#### ONDERSTE DEEL:

- Monobloc lager 36°x45°, buitendiameter 52 mm.

#### BOVENSTE DEEL:

- Monobloc lager 36°x45°, buitendiameter 41 mm.
- Compressiekegel lager 1 » 1/8
- Pin
- Aandraaimoer
- Dop pinopening



**Fig. b**

## REGELING VAN DE STUURINRICHTING HEAD FIT 4

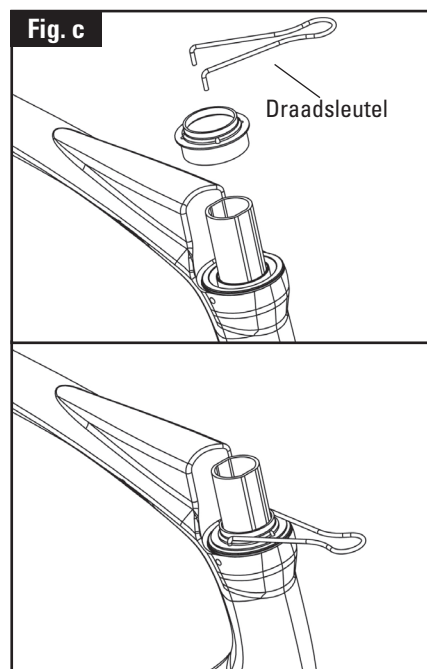
Opgelet: Omdat de stuurinrichting in de fabriek werd gemonteerd en afgesteld, is deze direct en **zonder voorafgaande demontage** operationeel.

Maar LOOK biedt de gebruiker die de stuurinstellingen harder of zachter wil afstellen, de mogelijkheid om de compressie van de lagers fijner af te stellen door het vaster of losser schroeven van de aandraaimoer.

Plaats de aandraaimoer van de stuurinrichting op de schroefdraad-insert. Aandraaien totdat de moer de compressiekegel van het bovenste lager. Gebruik de door LOOK aanbevolen draadsleutel voor het aandraaien.

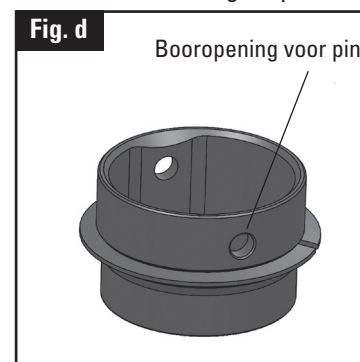
Stel de stuurinrichting zorgvuldig in, voorkom speling en zorg ervoor dat de vork vrij kan draaien.

Voorkom dat u de aandraaimoer te vast aandraait en de stuurinrichting blokkeert, dit kan voortijdige slijtage van de lagers veroorzaken waardoor het functioneren van de stuurinrichting vermindert.



## COMPLETE MONTAGE GEÏNTEGREERDE STUURRICHTING LOOK HEAD FIT 4

1. Plaats het onderste lager op de vork en zorg ervoor dat de binnenkant op de vorkconus wordt geplaatst.
2. Plaats de stuurbuis in de vorkschacht.
3. Plaats het bovenste lager in de schacht. Zorg ervoor dat de buitenkant naar onderen wijst.
4. Monteer de schroefdraad-insert op het compressiedeel en schuif het onderdeel tot aan het bovenste lager op de vorkschacht.



5. Plaats de booropening van de schroefdraad-insert recht tegenover de booropening in de vork en plaats de pin.

Zorg ervoor dat deze goed gecentreerd is en niet boven de schroefdraad-insert uitsteekt. De vork vormt nu samen met de stuurinrichting en het frame een subonderdeel. Bij de volgende montage-stap wordt de stuurinrichting afgesteld en de stuuronderdelen bevestigd.

6. Schroef de aanspanningsmoer met behulp van de meegeleverde speciale sleutel in de schroefdraad-insert en plaats de stuurinrichting zodanig, dat er geen speling meer is en de vork vrij kan draaien. Zodra de moer aangespannen is, zit de pin vast en wordt voorkomen dat deze loskomt.

### COMPLETE MONTAGE VAN DE STUURINRICHTING (vervolg)

7. Sluit de gaten van de vorkschacht met de twee rubberen doppen. De vork is nu op correcte wijze aan het frame gemonteerd. De instelling van de stuurinrichting kan nu niet meer door het bevestigen van andere elementen worden veranderd. U hoeft enkel nog het balhoofdstel in de juiste positie te monteren.
8. Plaats de hoogte van het balhoofdstel (5mm) en bepaal de rubberen tussenring.
9. Monteer de het balhoofd A-Stem (zie de specifieke aanwijzingen).
10. Monteer de dop stuurpen met de bij het frame meegeleverde compressie-kit.

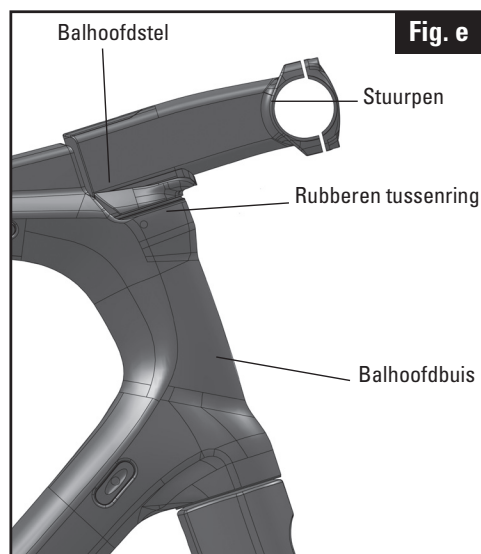


Fig. e

**LET OP:** Als de stuurpen te lang is, zal het balhoofd geen contact kunnen maken met de specifieke ring en dat kan leiden tot speling in het balhoofd. Als de stuurpen te kort is, is het contactoppervlak tussen de stuurpen en het balhoofdstel gering, waardoor de soliditeit van het balhoofd wordt verzwakt.

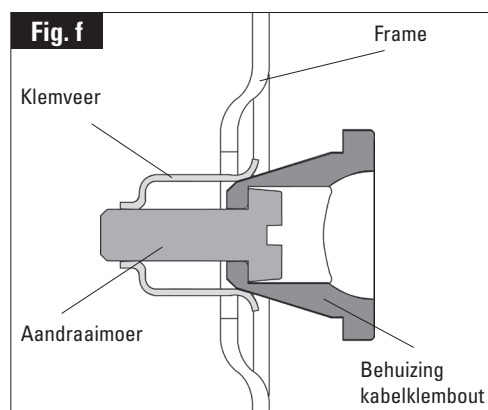
**BELANGRIJK:** De stuurpen niet smeren. Gebruik enkel de bij het frame 675 meegeleverde stuurinrichting LOOK Head Fit 4.

### COMPLETE DEMONTAGE VAN DE STUURINRICHTING

1. Draai het balhoofd los (zie de A-stem aanwijzingen).
2. Schuif het balhoofd op de stuurpen. Verwijder de rubberen doppen.
3. Draai de moer met het aanbevolen gereedschap los (zie Fig. c in paragraaf 'Afstellen van de stuurinrichting'). Verwijder de vorkschacht waardoor de pin zichtbaar wordt. Draai de vork een kwartslag om de pin tegenover de openingen in de balhoofdbuis te plaatsen.
4. Verwijder de pin met een spie-uitdrijver met een diameter 4. Houd de vork goed vast en voorkom dat deze, zodra de pin verwijderd is, uit de balhoofdbuis glijdt, valt en beschadigd raakt. Schuif de vorkschacht uit de balhoofdbuis.
5. Verwijder het laagste lager 1"1/2 uit de vorkconus.

## VERWIJDERBARE KABELKLEMBOUTEN

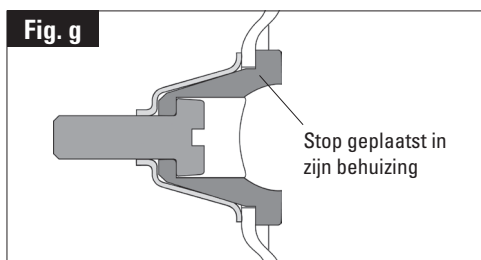
De 675 is uitgerust met verwijderbare kabelklembouten voor de montage van elektrische groepen. De kabelklembouten waren oorspronkelijk bedoeld voor de montage van mechanische groepen. Voor een elektrische groep moeten de speciale, meegeleverde kabelklembouten worden gemonteerd.



### MONTEREN

1. Zorg ervoor dat de kabelklembout geopend is.
2. Plaats de kabelklembout in de behuizing tegen de composietbuis van het frame (Fig. F).
3. Draai de moer aan tot aanhaalmoment 1Nm zodat de kabelklembout stevig in de behuizing vastzit (Fig. G).

**Opgelet:** Te vast aandraaien van de aandraaimoer kan leiden tot slijtage van de schroefdraad of de klemveer, dit kan invloed op de montage of demontage van de kabelklem hebben.



### DEMONTEREN

Verwijder de kabel die eventueel in de kabelklem zit.

1. Draai de moer los totdat de kabelklem loskomt.
2. Verwijder de kabelklem. Als dit niet gemakkelijk gaat, de moer verder losschroeven.

**Opgelet:** De bovenkant van de aanspanningsmoer is plat, zodat de klemveer tijdens het losschroeven niet loskomt. Te vast aandraaien van de aandraaimoer kan ervoor zorgen dat de klemveer loskomt en er slijtage aan de schroefdraad en/of de klemveer ontstaat. Dit heeft ook invloed op de montage of demontage van de kabelklem.

### MONTAGE VAN DE ACHTERSTE REMKABEL

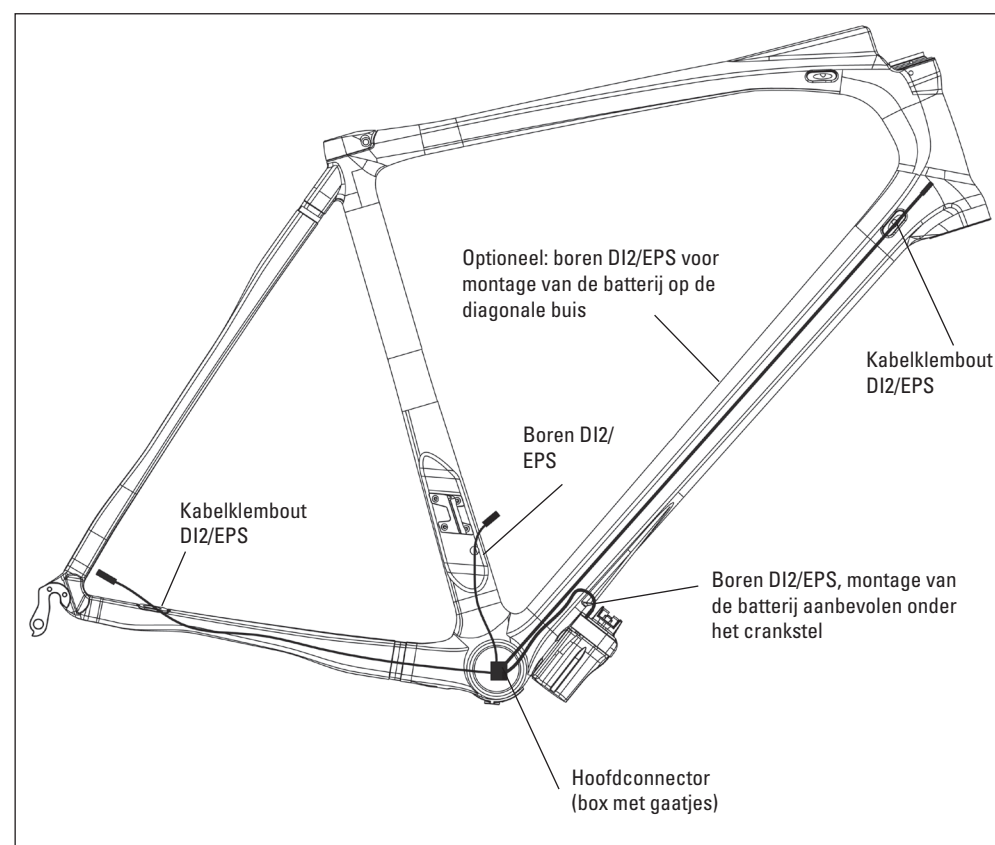
De kabel van de achterrem loopt vrij door de horizontale buis van het frame.

1. Verwijder de kabelklembout van de achterrem (aan de achterkant van de horizontale buis).
2. Plaats de achterste remkabel in de kabelklembout voorop de horizontale buis.
3. Geleid de remkabel zodanig dat deze aan de achterkant van de horizontale buis uit de kabelklembout steekt.
4. Bevestig de kabelklembout die zich op de achterkant van de horizontale buis bevindt.

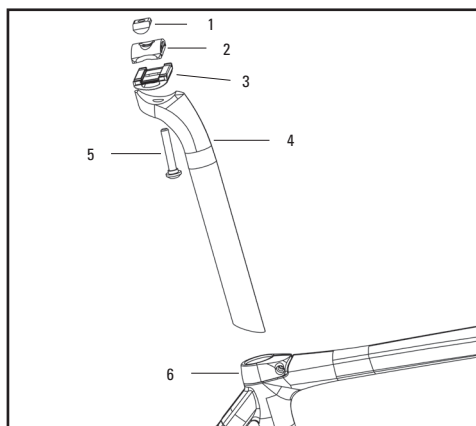
Omdat uw frame 675 is uitgerust met kabelklembouten kunt u een elektrische of mechanische groep monteren (DI2 of EPS).

## MONTAGE VAN DE ROUTING SHIMANO DI2 & CAMPAGNOLO EPS

Gelieve de instructies van de fabrikant te volgen voor de installatie van de routings DI2 en EPS. (Montagevoorbeeld met de batterij onder de diagonale tube. Andere montages zijn mogelijk: raadpleeg de aanwijzingen van de fabrikant.)



## MONTAGE VAN DE ZADELPEN



1. Plaats de onderste zadelbevestigingsklem (3) op de zadelpen(4).
2. Plaats nu de bovenste klem (2) op de onderste (3) en plaats de schroef(5).
3. Draai de moer lichtjes aan (1).
4. Plaats de zadelrails op de onderste klem (3), draai de bovenste zadelbevestigingsklem aan (2) zodat de groeven parallel zijn.
5. Controleer of het zadel horizontaal staat met een waterpas en stel eventueel bij.
6. Draai de moer met een zeskant ringsleutel van 6 mm aan tot het aanbevolen aanhaalmoment van 6 mm/m.
7. Plaats de zadelkraag in het frame.
8. Breng de zadelpen in de zadelstang
9. De zadelbevestigingsklem aanspannen tot het aanbevolen aanhaalmoment van 8 Nm.

## INSTALLATIE VAN DE VOOR- EN ACHTERDERAILLEURS

Controleer of de draad van de achterderailleur schoon is. Dit frame is uitgerust met een derailleur van het type "braser".

Volg de instructies van de fabrikant voor montage, afstellen en onderhoud.

## MONTAGE VAN DE WIELEN

Volg de montageaanwijzingen van de fabrikant.

Onze vorken zijn speciaal ontworpen met veilige drop-outs. Controleer, voorafgaand aan het rijden, of de wielen stevig vastgeklemd zijn in het snelsluitmechanisme.

**Opgelet : het is strict verboden de veiligheidspinnen van de wielen te af te vijlen. Naast het gevaar van deze handeling, zou de fiets ook de UCI-reglementen overtreden.**

## ONDERHOUD

Reinig uw frame en de bijbehorende accessoires altijd met water en zeep of een mild reinigingsmiddel. Gebruik een zachte doek. Spoel het frame af met water en droog het met een doek. Gebruik geen hogedrukreiniger of bijtende producten. Gebruik voor de verwijdering van teervlekken een autocleaner.

## KLANTENSERVICE

Ondanks alle zorg die wij aan onze producten besteden kan er toch een fout voorkomen of een reparatie noodzakelijk zijn. Ga in een dergelijk geval naar uw dealer met het defecte product en de garantiekaart.

## GARANTIE

Onze frames en vorken hebben vijf jaar garantie vanaf de aankoopdatum tegen. Garantie is van toepassing op alle productiefouten of gebreken. Op het verfwerk, de decoratie, de lak en alle andere onderdelen van de afwerking zit een garantie van één jaar. Om aanspraak te maken op de garantie dient u het product te registreren: via onze website [www.lookcycle.com](http://www.lookcycle.com).

De garantie beperkt zich tot de oorspronkelijke koper. Een aankoopbewijs moet te allen tijde overlegd worden (originele factuur). De garantie is van toepassing op alle productiefouten en gebreken.

De garantie is alleen geldig indien het product werd gemonteerd zoals hiervoor beschreven.

De garantie dekt geen defecten te wijten aan slecht onderhoud of slecht gebruik.

De garantie is niet van toepassing ingeval van gebreken veroorzaakt door nalatig onderhoud of verkeerd gebruik.

De garantie is eveneens ongeldig als het product een technische wijziging ondergaan heeft door de gebruiker of wanneer het product werd gerepareerd of overgespoten en deze werkzaamheden niet door een erkend LOOK-reparatiecentrum werden uitgevoerd.

In het bijzonder de veiligheidspinnen van de vorkaansluitingen niet verwijderen.

De garantie dekt de volgende gevallen niet:

De garantie is niet van toepassing op de volgende gevallen:

- \* defecten door nalatigheid of onvoldoende onderhoud
- \* ongevallen
- \* bijkomende of indirecte schade

De kosten van montage, demontage, werktijd, verpakking en verzending van het frame vallen niet onder de garantie.

Het frame niet doorboren, verven of opnieuw lakken. Niet bij een warmtebron plaatsen.

In geval van schokken of abnormaal gebruik, kunnen uw koolstofelementen moeilijke zichtbare beschadigingen ondergaan. In geval van twijfel en in elk geval na een val is het belangrijk de elementen van uw fiets zorgvuldig te laten nakijken.

Elk van uw koolstofelementen (frame en vork) is identificeerbaar dankzij een geïntegreerde microchip in de koolstof. De eigenschappen van uw elementen zijn opgeslagen door LOOK, die u hun integriteit kan waarborgen indien nodig.

### LET OP:

Controleer uw fiets altijd vóór gebruik. Als er sprake is van schade aan de buizen van uw LOOK- frame of uw vork, laat uw fiets dan inspecteren door uw LOOK-dealer.

Zorg ervoor dat u op de hoogte bent van de geldende wet- en regelgeving voor in het donker rijden van het land waar u fietst. Reflectoren zijn niet voldoende en gelden niet als vervanging van verlichting. Draag altijd een valhelm. Wees op de hoogte van de geldende verkeersregels en leef deze na. Kijk uit voor de gevaren op de weg en in het verkeer.